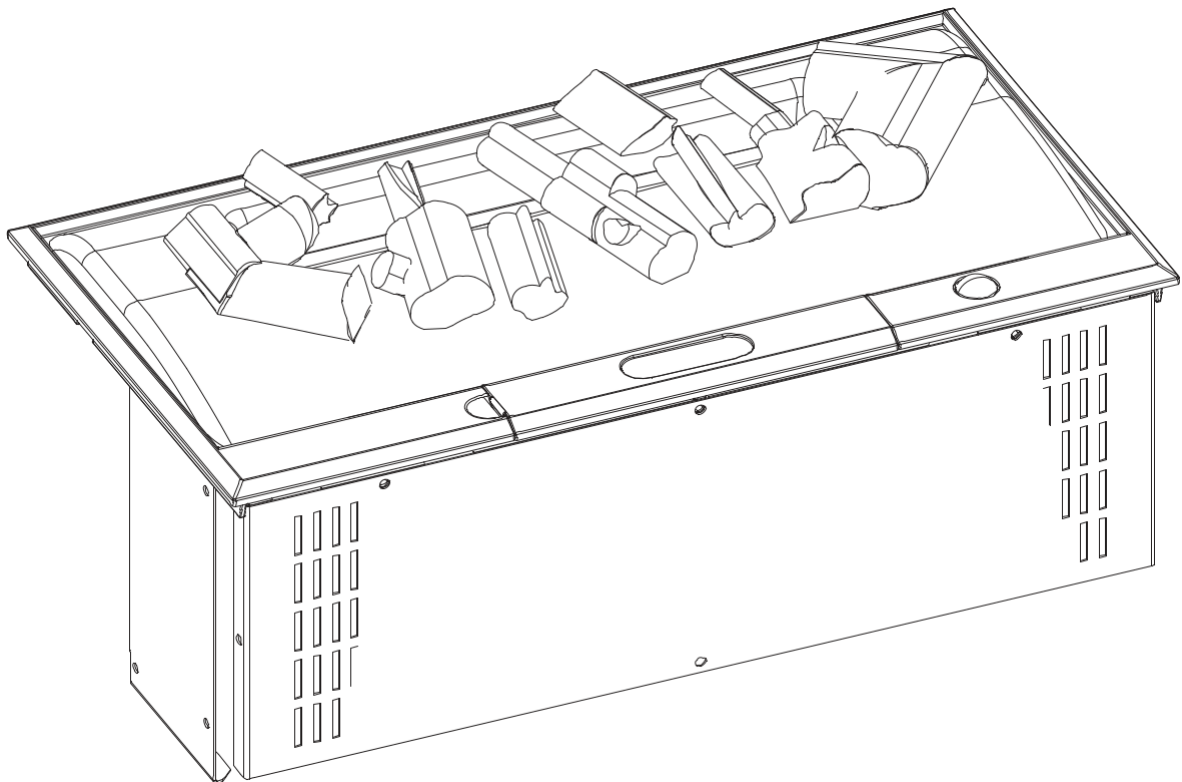


Dimplex

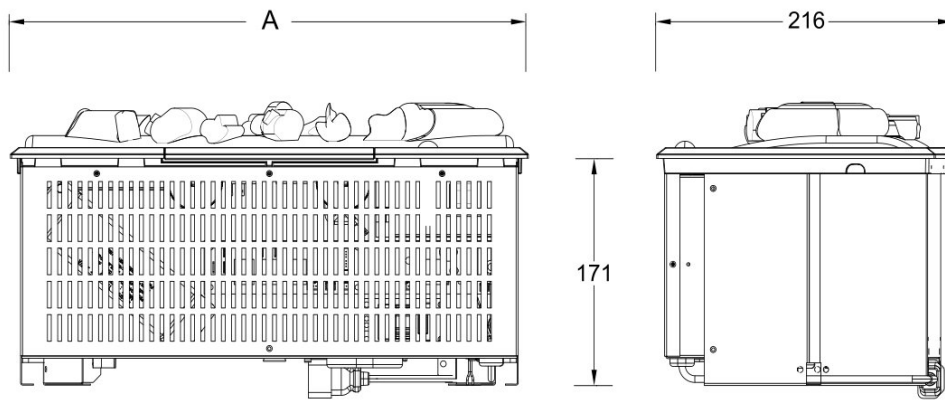


CAS400 CAS600

UA

08/35608/2 Issue 2

Fig. 1



	'A'mm
CAS400	405
CAS600	564

Fig. 2

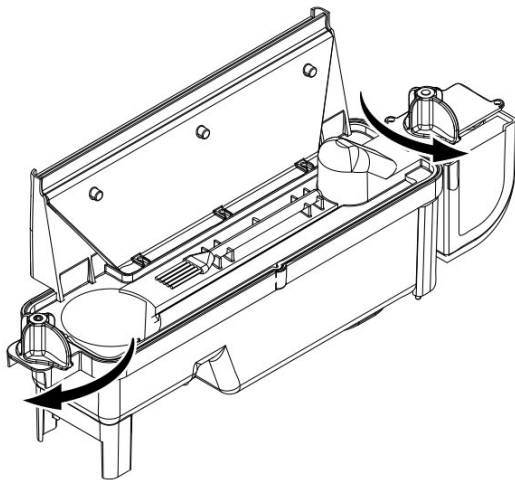


Fig. 3

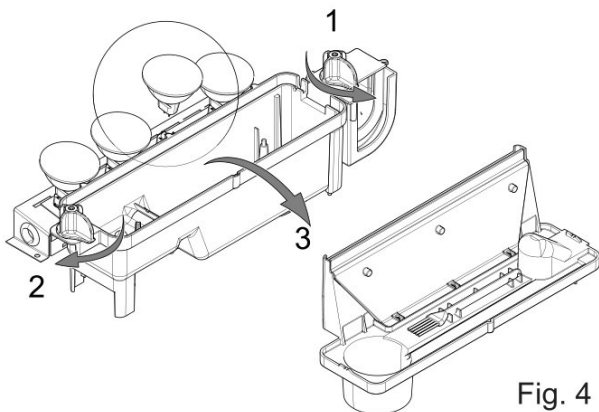
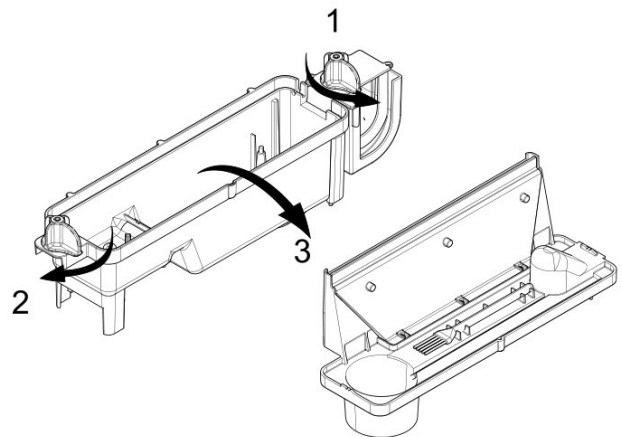


Fig. 4

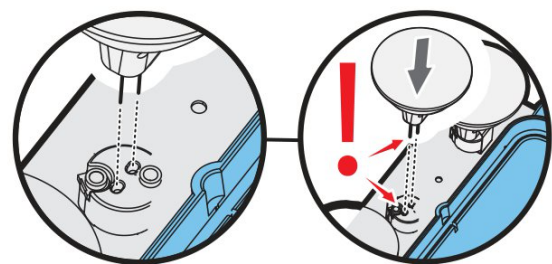


Fig. 4a

Fig. 5

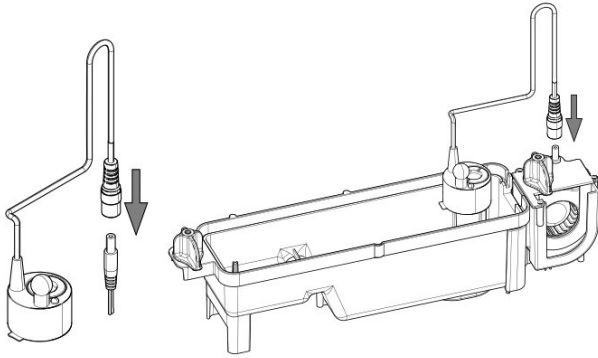


Fig. 5a

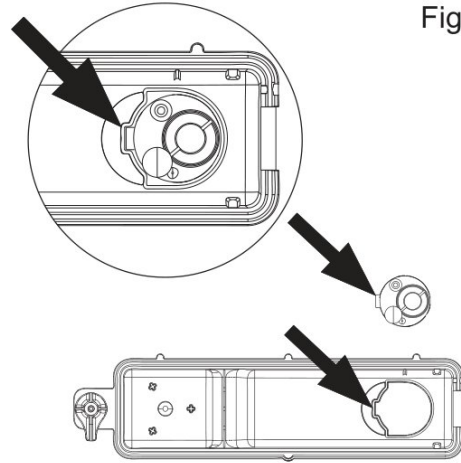


Fig. 5b

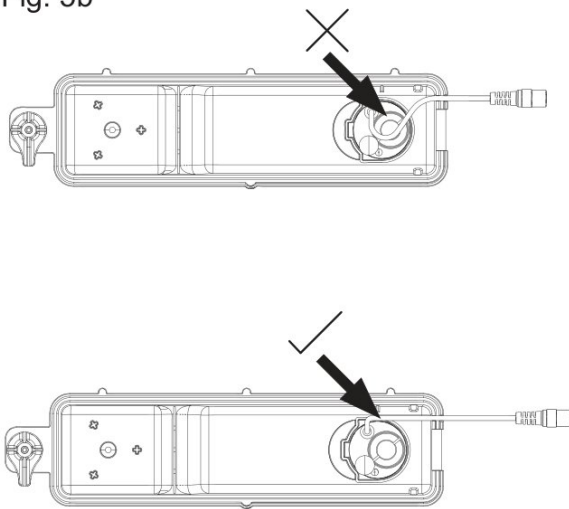


Fig. 6

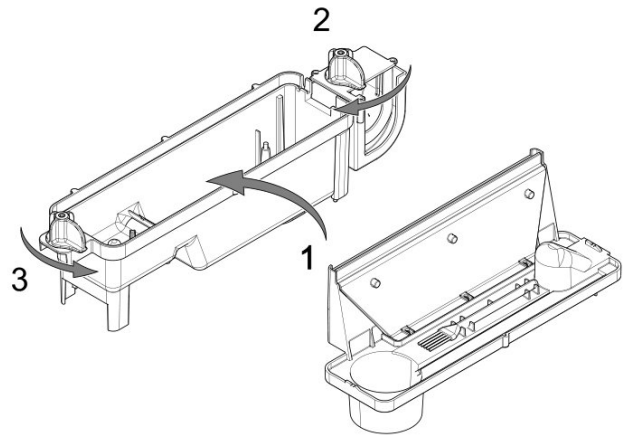


Fig. 7

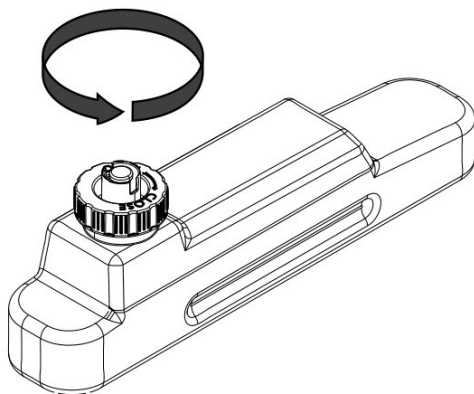


Fig. 8

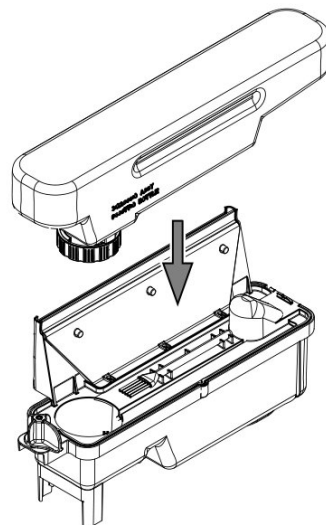


Fig. 9

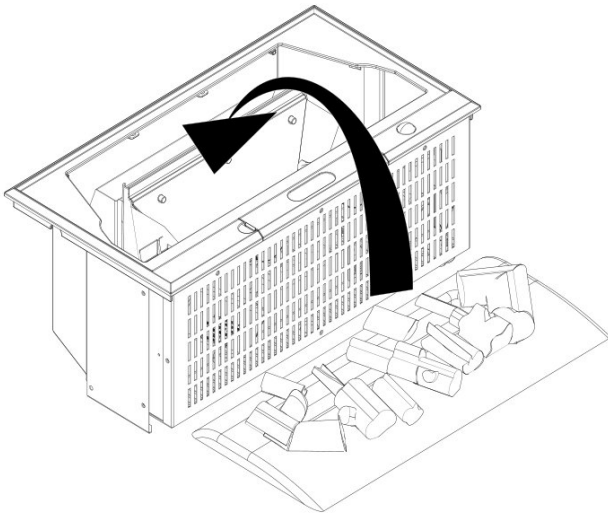


Fig. 10

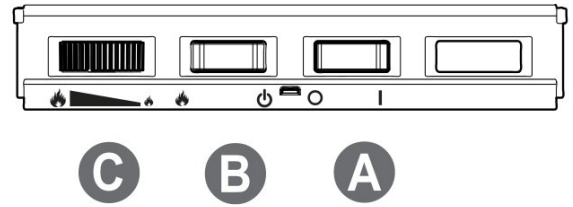


Fig. 11

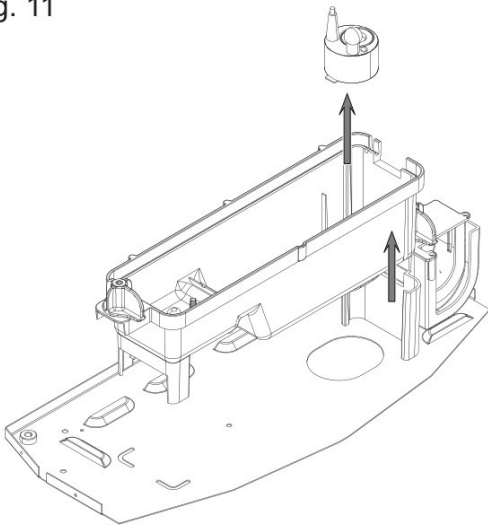


Fig. 12

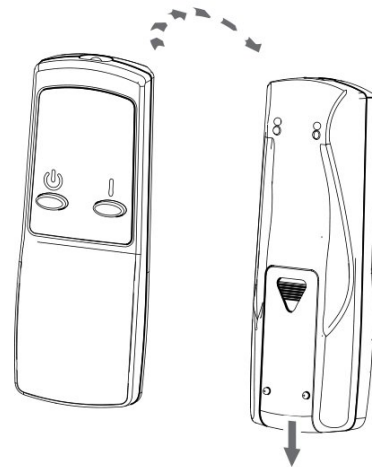


Fig. 13



Fig. 14

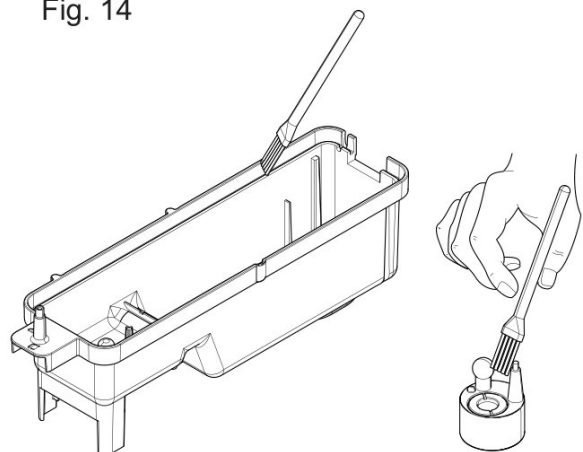


Fig. 15

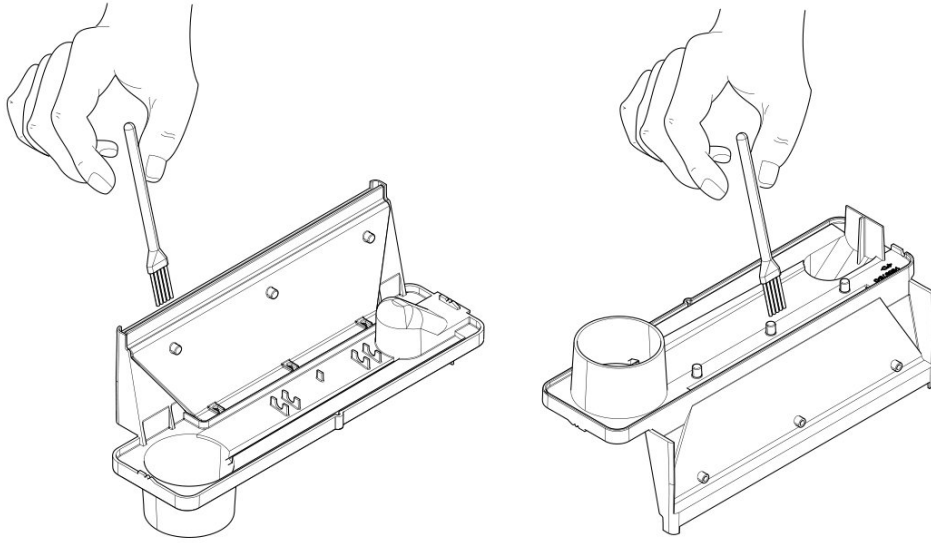


Fig. 16

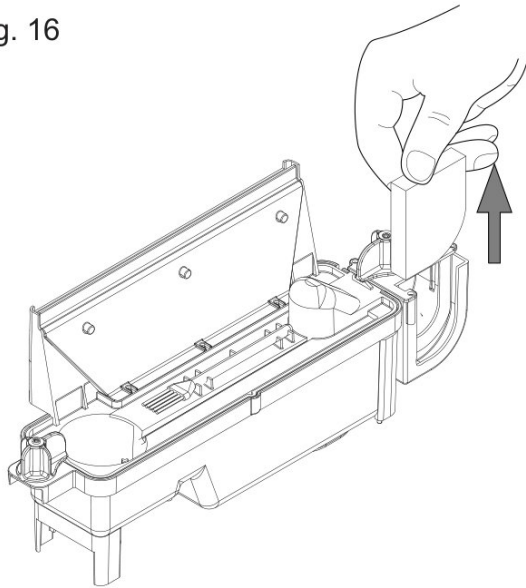
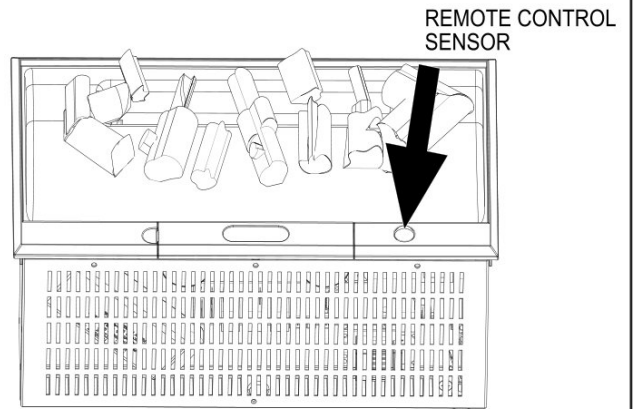


Fig. 17



Dimplex CAS400, CAS600

Введення

Дякуємо вам за вибір електричного каміна Dimplex. Будь ласка, уважно прочитайте цей посібник з експлуатації, щоб ви могли безпечно встановити, експлуатувати та здійснювати технічне обслуговування вашого електричного каміна.

Важлива порада щодо безпеки експлуатації

Під час використання електричних пристроїв необхідно завжди дотримуватись основних запобіжних заходів, щоб знизити ризик виникнення пожежі, ураження електричним струмом та отримання травм, включаючи наступні заходи безпеки:

1. УВАГА

Не кладіть на пристрій матеріал або предмети одягу та не перешкоджайте циркуляції повітря навколо нього. Цей пристрій має попереджувальний напис "НЕ НАКРИВАТИ".



2. ПОШКОДЖЕННЯ

Якщо пристрій пошкоджено, проконсультуйтеся з цим виробником перед його встановленням та експлуатацією.

Якщо пошкоджений кабель живлення, він повинен бути замінений виробником, уповноваженим спеціалістом з технічного обслуговування або іншим спеціалістом, який має належний рівень кваліфікації, щоб запобігти ризику ураження електричним струмом..

3. МІСЦЕ РОЗМІЩЕННЯ

Не використовуйте камін на відкритому повітрі!

Не використовуйте електричний камін поблизу ванни, душу або басейну.

Не встановлюйте електричний камін безпосередньо під розеткою або щитом.

Переконайтеся, що меблі, фіранки або інші легкозаймисті матеріали розташовані на відстані щонайменше 1 метр від електричного каміна.

4. РОЗМІЩЕННЯ ЕЛЕКТРИЧНОЇ РОЗЕТКИ

Електричний камін має бути встановлений неподалік електричної розетки.

Не допускайте знаходження кабелю подачі електроживлення в безпосередній близькості до передньої частини електричного каміна.

5. ВІДКЛЮЧЕННЯ ВІД ЕЛЕКТРИЧНОЇ МЕРЕЖІ

У разі несправності від'єднайте електричний камін від електричної мережі.

Якщо електричний камін не використовується протягом тривалого часу, відключіть його від електричної мережі.

6. ВЛАСНИК/КОРИСТУВАЧ

Цей електричний камін не призначений для експлуатації дітьми або особами з обмеженими фізичними, чутливими або розумовими здібностями або особами, які не мають достатнього досвіду та знань, якщо тільки вони не перебувають під наглядом або не отримують інструкцій, пов'язаних з експлуатацією пристрою, від особи, відповідальної за їхню безпеку. Необхідно доглядати дітей, щоб переконатися, що вони не граються з електричним каміном.

7. ЕЛЕКТРИЧНА МЕРЕЖА

УВАГА! ДАНИЙ ПРИСТРІЙ ПОВИННО БУТИ ЗАЗЕМЛЕНО.

Живлення цього пристрою здійснюється тільки від мережі змінного струму, а напруга живлення, що подається, повинна відповідати значенню, вказаному на пристрої.

Перед увімкненням електричного каміна прочитайте інструкції з експлуатації пристрою та забезпечення його безпечної роботи.

УВАГА! Щоб уникнути перегріву, не накривайте електричний камін.

Загальна інформація

Використовуйте лише фільтровану воду.

Ця модель розроблена як окремий пристрій і зазвичай встановлюється біля стіни. Завжди слідкуйте за тим, щоб пристрій був встановлений на рівній поверхні. Будь ласка, зверніть увагу: Якщо пристрій використовується в умовах із дуже низьким рівнем навколишнього шуму, можна почути звук роботи пристрою, пов'язаний із ефектом полум'я. Це нормально, і з цього приводу не слід турбуватися.

Якщо під час роботи пристрою відбувається стрибок напруги, пристрій може вимкнутись. Це нормальна захисна функція та пристрій відновить свою роботу через 30 секунд.

Після встановлення пристрою не переміщуйте його та не кладіть його на тильний бік, не спустивши воду з піддону та бака для води.

Якщо пристрій не використовуватиме більше 2 тижнів, злийте воду з піддону та бака для води та осушіть піддон.

Необхідно проводити очищення бака для води, піддону, кришки піддону, кришки бака та повітряних фільтрів кожні два тижні, особливо у регіонах із високим рівнем жорсткості води. Ніколи не експлуатуйте пристрій, якщо лампи не працюють.

Необхідно регулярно оглядати лампи, як описано в розділі "Технічне обслуговування" та "Заміна ламп".

Інструкція зі встановлення

У цьому розділі описується порядок встановлення вашого електричного каміна.

ПЕРЕД ПОЧАТКОМ РОБОТИ

1. Переконайтеся, що ви видалили всю упаковку (уважно прочитайте всі застережні написи на етикетках). Збережіть упаковку, щоб мати можливість використовувати її в майбутньому у разі переїзду або повернення пристрою постачальнику.

2. Перед підключенням до електричної мережі перевірте, щоб напруга, що подається, відповідає напругі, вказаній на пристрої.

ВСТАНОВЛЕННЯ

Встановіть пристрій поруч із стіною.

Підключення блоку перетворювача + ламп

1. Послабте два фіксатори червоного кольору, повернувши їх на 90 градусів. (Див. малюнок 2)

2. Вийміть сопло піддону. (Малюнок 3)

3. Встановіть лампи на утримувачі ламп (малюнок 4), обережно вставивши штирі в отвори. (Малюнок 4a)

4. Вставте лампи, щоб вони були надійно встановлені на своєму місці.

5. Встановіть блок перетворювача в піддон і підключіть кабель до гнізда, що знаходиться на піддоні. (Малюнок 5)

6. Щоб переконатися, що блок перетворювача правильно встановлений у піддоні, перевірте, щоб фіксатор на блоці перетворювача знаходився на одній лінії з литим заглибленням у піддоні. (Малюнок 5a)

7. Переконайтеся, що кабель не встановлений над диском у блоці перетворювача (малюнок 5b). Щоб запобігти затисканню кабелю між соплом та піддоном, покладіть кабель у проріз у стінці піддону.

8. Повторно встановіть сопло та зафіксуйте його, повернувши два фіксатори червоного кольору на 90 градусів.

(Малюнок 6)

Заповнення бака для води

9. Встановіть бак для води в раковину і зніміть кришку (щоб відкрити її поверніть проти годинникової стрілки). (Малюнок 7)

10. Заливайте в бак для води **лише фільтровану воду з крана**. Це необхідно, щоб збільшити термін служби електричного каміна та пристрою, що створює ефект диму. Вода повинна бути відфільтрована з використанням звичайного побутового фільтра для води, в якому необхідно регулярно міняти елемент, що фільтрує. **Не можна** використовувати дистильовану воду.

11. Знову закрутіть кришку, але **не затягуйте занадто сильно**.

12. Покладіть бак для води в піддон таким чином, щоб пробка бака була спрямована вниз, а пласка сторона бака була спрямована вгору. (Малюнок 8)

Складання електричного каміна

13. Встановіть топковий кошик поверх бака для води та сопла пристрою створення диму. (Малюнок 9)

Підключіть кабель електроживлення до відповідного роз'єму електричного каміна, що знаходиться в задній частині пристрою, а також до електричної розетки 13 A/240 В. Тепер пристрій готовий до експлуатації.

Експлуатація електричного каміна


У цьому розділі описуються способи увімкнення вашого електричного каміна з використанням кнопок ручного керування або пульта дистанційного керування.


КНОПКИ РУЧНОГО КЕРУВАННЯ

Кнопки ручного керування розташовані під відкидною заслінкою на петлях. (Див. малюнок 10, на якому показаний зовнішній вигляд блоку ручного керування.)

Перемикач 'A': управління подачею електроживлення до електричного каміна.

Примітка. Щоб електричний камін працював, цей перемикач має бути у положенні 'ON (ВКЛ.)' (I).

Перемикач 'B': Натисніть кнопку  один раз, щоб увімкнути ефект полум'я. Увімкнення супроводжуватиметься звуковим сигналом. Хоча основні індикатори включаються негайно, ефект полум'я з'явиться протягом наступних 30 секунд.

Натисніть кнопку , щоб переключити електричний камін у режим очікування. Перехід у режим очікування супроводжуватиметься одним звуковим сигналом.

Ручка керування 'C': Управління інтенсивністю ефекту полум'я.

Поворот ручки керування вліво збільшує ефект полум'я, а поворот ручки керування вправо зменшує його..

ВСТАНОВЛЕННЯ НЕОБХІДНОГО ЕФЕКТУ ПОЛУМ'Я

1. Можна повернути вгору або вниз, щоб отримати більш реалістичний ефект.
2. Загалом ефект полум'я виглядає більш реалістичним, якщо ручка керування полум'ям повернута вниз.
3. Зачекайте, поки генератор полум'я перебудується відповідно до внесених змін.
4. Пристрій споживатиме меншу кількість води, якщо ефект полум'я встановлено на нижчу (ручка управління 'C').
5. Не повертайте та не переміщуйте електричний камін, якщо в баку чи піддоні є вода.
6. Переконайтеся, що електричний камін встановлений на рівній підлозі.


ЕКСПЛУАТАЦІЯ З ВИКОРИСТАННЯМ ПУЛЬТУ ДИСТАНЦІЙНОГО КЕРУВАННЯ

На панелі керування перемикач А (див. рисунок 10) повинен знаходитися в положенні 'ON (ВКЛ.)' (I), щоб можна було керувати пристроєм за допомогою пульта дистанційного керування.

На пульті дистанційного керування є три кнопки. (Див. рисунок 12) Для правильної роботи пульт дистанційного керування повинен бути спрямований на передню сторону решітки. (Див. малюнок 17)

Нижче наведено функції пульта дистанційного керування.

- I Натисніть один раз, щоб увімкнути ефект полум'я.
Перехід у режим очікування супроводжуватиметься одним звуковим сигналом.

-  Режим очікування
Перехід у режим очікування супроводжуватиметься одним звуковим сигналом.

Технічне обслуговування

ЗАГАЛЬНІ РЕКОМЕНДАЦІЇ

Використовуйте лише фільтровану воду.

Завжди слідкуйте за тим, щоб пристрій був встановлений на рівній поверхні.

Якщо ви не збираєтесь використовувати цей пристрій протягом більше 2 тижнів, зніміть та спустошіть піддон та бак для води.

Після встановлення пристрою не переміщуйте його та не кладіть його на тильний бік, не спустивши воду з піддону та бака для води.

Ніколи не експлуатуйте пристрій, якщо лампи не працюють.

Необхідно регулярно оглядати лампи, як описано в розділі "Заміна ламп".

ЗАПОВНЕННЯ БАКА ДЛЯ ВОДИ

Якщо бак для води порожній, ефекти полум'я та диму вимикаються. При цьому ви почуєте 2 звукові сигнали. Для заповнення бака виконайте такі інструкції.

1. Встановіть перемикач 'A' у положення (0). (Див. малюнок 10)
 2. Обережно підніміть топковий кошик і відставте його убік.
 3. Зніміть бак для води, піднявши його вгору та убік.
 4. Покладіть бак для води в раковину і зніміть кришку, повернувши її проти годинникової стрілки. (Малюнок 7)
 5. Заливайте в бак для води лише фільтровану воду з-під крана. Це необхідно, щоб збільшити термін служби електричного каміна та пристрою, що створює ефект диму.
- Вода повинна бути відфільтрована з використанням звичайного побутового фільтру для води, в якому необхідно регулярно міняти фільтруючий елемент.
6. Закрутіть кришку, але не затягуйте занадто сильно.
 7. Покладіть бак для води в піддон таким чином, щоб пробка бака була спрямована вниз, а пласка сторона бака була спрямована вгору. (Малюнок 8)
 8. Обережно встановіть топку на місце. (Малюнок 9)
 9. Встановіть перемикач 'A' у положення 'ON (УВІМК.)' (I). (Див. малюнок 10)

ЗАМІНА ЛАМП

Якщо ефекти полум'я та диму сірі чи безбарвні, можливо, перегоріла одна або кілька ламп. Ви можете перевірити справність ламп наступним чином.

1. Залиште увімкненим ефект полум'я і вийміть топковий кошик і бак для води.
2. Ви повинні побачити лампи через сопло, щоб з'ясувати, яку необхідно замінити.
3. Встановіть перемикач 'A' у положення 'OFF' (0), а потім від'єднайте електричний камін від мережі.
4. Перед заміною ламп зачекайте 20 хвилин, поки вони охолонуть.
5. Зніміть піддон відповідно до інструкцій, зазначених у розділі "Очищення".
6. Зніміть несправну лампу, обережно піднявши її вертикально та від'єднавши штирі від патрона лампи. (Див. малюнок 4 та 4а)
- Замініть її на кольорову лампу Dimplex OPTIMYST, 12, 45 Вт, основа G5.3, кут орієнтації променя 8°.
7. Обережно вставте два штирі нової лампи у два отвори патрона лампи. Вставте лампу, щоб вона надійно стала на своє місце. (Див. малюнок 4 та 4а)
8. Повторно встановіть на місце піддон, сопло, бак для води та топковий кошик.

ОЧИЩЕННЯ

Увага! Завжди встановлюйте перемикач 'A' у положення 'OFF (ВИМК.)' (0) (Див. рис. 10), а також відключайте електричний камін від електричної мережі перед проведенням його очищення.

Ми рекомендуємо проводити очищення наступних деталей кожні 2 тижні, особливо в регіонах із жорсткою водою:

бак для води, піддон, сопло, кришка та ущільнення бака, повітряний фільтр.

Для загального очищення використовуйте м'яку чисту ганчірку для пилу і ніколи не використовуйте абразивні засоби для чищення.

Для видалення пилу або пуху час від часу необхідно використовувати насадку пилососа з м'якою щіткою.

Бак для води

1. Зніміть бак для води, про який згадувалося раніше, покладіть його в раковину і злийте воду.
2. Використовуючи щітку, яка входить у комплект поставки, обережно протріть внутрішні поверхні кришки, приділяючи особливу увагу гумовому кільцю у зовнішньому каналі та центральному гумовому ущільненню.
3. Залийте невелику кількість рідини для миття в бак, повторно закрутіть кришку і добре струсіть, а потім промийте, доки не змиються усі залишки рідини для миття.
4. Повторно залийте в бак фільтровану воду з-під крана, загорніть кришку, але не затягуйте її занадто сильно.

Піддон

1. Встановіть перемикач 'A' у положення 'OFF' (0).
2. Обережно підніміть топковий кошик і покладіть його на землю.
3. Зніміть бак для води, піднявши його вгору.
4. Вимкніть електричний роз'єм, розташований праворуч піддону. (Див. малюнок 5)
5. Послабте фіксатори, розташовані у правій частині піддону, повернувши їх на 90°. Це дозволить повністю підняти піддон.
6. Обережно підніміть піддон, звертаючи особливу увагу на те, щоб тримати його рівно і не пролити воду. Покладіть резервуар у раковину.
7. Послабте фіксатори зліва, повернувши їх на 90°, а потім підніміть сопло. (Див. малюнок 3)
8. Вийміть датчик та обережно поверніть, як показано на малюнку, щоб рідина скла з піддону. (Див. малюнок 13)
9. Покладіть невелику кількість м'якого засобу в піддон і використовуючи щітку, яка входить у комплект поставки, обережно очистіть усі поверхні в піддоні. Потім обережно очистіть датчик, включаючи металеві диски на верхній поверхні з каналами. (Див. малюнок 14)
10. Після очищення ретельно промийте піддон чистою водою, щоб змити всі залишки м'якого засобу.
11. Очистіть сопло щіткою та ретельно промийте водою. (Див. малюнок 15)
12. Повторіть наведені вище дії у зворотному порядку.

Повітряний фільтр

1. Обережно підніміть топковий кошик і покладіть його на землю.
2. Обережно вийміть повітряний фільтр із пластмасового утримувача. (Див. малюнок 16)
3. Промийте фільтр водою в раковині і протріть рушником, перш ніж встановити повітряний фільтр на місце.
4. Повторно встановіть фільтр, переконавшись, що фільтр грубої очистки чорного кольору спрямований на передню частину електричного каміна.
5. Повторно встановіть на своє місце топковий кошик.

Додаткова інформація

ВІДДІЛ ПІСЛЯПРОДАЖНОГО ОБСЛУГОВУВАННЯ

На Ваш пристрій поширюється на гарантійне обслуговування протягом одного року з дати придбання. Протягом цього періоду ми беремо на себе зобов'язання щодо безкоштовного ремонту або заміни цього пристрою (за винятком ламп та у разі їх наявності) за умови, що пристрій був встановлений та експлуатований відповідно до цих інструкцій. Ваші права відповідно до цих гарантійних умов є доповненням до ваших законних прав, які, у свою чергу, не залежать від цих гарантійних умов.

ПОВТОРНА ПЕРЕРОБКА



Електричні пристрої, продані в Європейському союзі, не можна утилізувати разом з побутовими відходами. Будь ласка, здавайте їх на повторну переробку до спеціалізованих пунктів утилізації. Дізнайтеся у вашої місцевої влади або у продавця про місце повторної переробки таких товарів.

ПАТЕНТ/ЗАЯВКА НА ПАТЕНТ

Товари під торговою маркою Optimyst захищені одним або декількома патентами, які перелічені далі, а також наступними поданими заявками на отримання патентів.

Великобританія GB 2402206, GB 2460259, GB 2460453, GB 2418014, GB 2465738, GB 2449925, GB 2465537, GB 2455277, GB 1020534.2, GB 1020537.5, GB 1110987.3

США 7967690, US 2010299980, US 2011062250, US 2008028648, US 13/167

Європейський Союз EP 2029941, EP 2201301, EP 2315976, EP 1787063, EP 07723217.1, EP 11170434.2, EP 11170435.9

Китай CN 101883953, CN 200980128666.2, CN 101057105, CN 101438104

Австралія AU 2009248743, AU 2007224634 Канада CA 2725214, CA 2579444, CA 2645939

Заявка на отримання міжнародного патенту WO 2006027272

Південна Африка ZA 200808702

Мексика MX 2008011712

Корея KR 20080113235

Японія JP 2009529649

Бразилія BR P10708894-9

Індія IN 4122/KOLNP/2008

Нова Зеландія NZ 571900

Усунення несправностей

Несправність	Причина	Дія щодо усунення несправності
Ефект полум'я не вмикається.	<p>Штепсельна вилка не підключена до розетки.</p> <p>Низький рівень води.</p> <p>Неправильне підключення до гнізда електроживлення низької напруги. (Див. малюнок 5)</p> <p>Блок перетворювача неправильно встановлений у піддоні.</p>	<p>Перевірте, щоб штепсельна вилка була правильно підключена до електричної розетки.</p> <p>Переконайтеся, що бак для води заповнений водою і що в піддоні також є вода.</p> <p>Переконайтеся, що роз'єм підключено правильно. (Див. малюнок 5)</p> <p>Переконайтеся, що датчик вставлено в лите поглиблення піддону.</p>
Занадто малий полум'я ефект.	<p>Ручка регулювання ефекту полум'я встановлена на занадто низьку значення. (Див. малюнок 10)</p> <p>Металевий диск перетворювача може бути забруднений. (Див. малюнок 14)</p> <p>Провід від блоку перетворювача встановлений на металевий диск.</p>	<p>Збільшіть ефект полум'я, повільно повернувши ручку керування 'С' вліво. (Див. малюнок 10)</p> <p>Очистіть металевий диск м'якою щіткою, що входить до комплекту постачання. (Див. малюнок 14) Покрокові інструкції ви можете знайти у розділі "Технічне обслуговування".</p> <p>Направте провід у задню частину піддону і переконайтеся, що він прокладений через бічний паз, який виходить із піддону.</p>
Під час експлуатації електричного каміна з'являється неприємний запах.	<p>Брудна або застоювана вода.</p> <p>Використання нефільтрованої води з-під крана.</p>	<p>Очистіть електричний камін у відповідності до інструкцій, зазначених у розділі "Технічне обслуговування".</p> <p>Використовуйте лише фільтровану воду з-під крана.</p>
Разом із ефектом полум'я з'являється занадто велика кількість диму.	Регулятор ефекту полум'я встановлено надто велике значення.	Поверніть ручку регулювання ефекту полум'я 'С' праворуч, приблизно на ¼ обороту за один раз. Зачекайте трохи, поки генератор полум'я застосує нові налаштування. (Див. малюнок 10)
Основні лампи не працюють і відсутній ефект полум'я або дим.	У баку немає води.	<p>Дотримуйтесь інструкцій, які наведені у розділі "Технічне обслуговування" та "Заповнення бака водою".</p> <p>Переконайтеся, що штепсельна вилка підключена до електричної розетки правильно і перемикач 'А', показаний на малюнку 10, встановлений у положення 'ОН (ВКЛ.)' (I).</p>