

Dimplex®

Optimyst®

ІНСТРУКЦІЯ З ЕКСПЛУАТАЦІЇ

Моделі:

Cassette 500 Optimyst CAS500R-RGB

Cassette 1000 Optimyst CAS1000R-RGB

Ці інструкції слід уважно прочитати та зберегти для подальшого використання. Зверніть також увагу на інформацію, представлену на приладі.

UA: Цей продукт підходить лише для добре ізольованих приміщень.

UA 3

Dimplex CAS500R-RGB, CAS1000R-RGB

ВАЖЛИВІ ІНСТРУКЦІЇ

Уважно прочитайте цей інформаційний посібник, щоб мати можливість безпечно встановити, використовувати та обслуговувати свій продукт.

Недотримання цих інструкцій може призвести до травми та/або пошкодження та може призвести до втрати гарантії.

Користуючись електричними приладами, завжди слід дотримуватися основних запобіжних заходів, щоб зменшити ризик пожежі, ураження електричним струмом і травмування людей, зокрема:

- Якщо прилад пошкоджений, проконсультуйтеся з постачальником перед установкою та експлуатацією.
- Не використовуйте цей прилад, якщо він упав.
- Не використовуйте на вулиці.
- Не використовуйте в безпосередній близькості від ванни, душу або басейну.
- Не розташовуйте прилад безпосередньо під стаціонарною розеткою або з'єднувальною коробкою.
- Не використовуйте цей прилад разом із терморегулятором, програмним контролером, таймером або будь-яким іншим пристроєм, який автоматично вмикає нагрівання, оскільки існує ризик пожежі, якщо нагрівач випадково накрити або зрушити.
- Використовуйте цей прилад на горизонтальній та стійкій поверхні.

Цим пристроєм можуть користуватися діти віком від 8 років і особи з обмеженими фізичними, сенсорними чи розумовими здібностями або без досвіду та знань, якщо вони перебувають під наглядом або отримали інструкції щодо безпечного використання приладу та розуміють небезпеку. Діти не повинні гратися з пристроєм. Чищення та технічне обслуговування не повинні виконуватися дітьми без нагляду.

Діти віком від 3 років до 8 років повинні вмикати/вимикати прилад лише за умови, що він був розміщений або встановлений у призначеному для нього нормальному робочому положенні та перебував під наглядом або проінструктований щодо безпечного використання приладу та розуміти пов'язані з цим небезпеки. Дітям віком від 3 років до 8 років забороняється вмикати, регулювати та чистити прилад або виконувати технічне обслуговування.

Дітей до 3 років слід тримати подалі, якщо вони не знаходяться під постійним наглядом.

УВАГА: деякі частини цього виробу можуть сильно нагрітися та спричинити опіки. Особливу увагу слід приділяти місцям, де присутні діти та незахищені люди.

Незважаючи на те, що цей прилад відповідає стандартам безпеки, ми не рекомендуємо використовувати його на килимах з глибоким ворсом або на килимах з довгим ворсом. Переконайтеся, що меблі, штори або інші горючі матеріали розташовані не ближче ніж 1 метр від приладу.

Прилад необхідно розташувати так, щоб була доступна вилка. У разі несправності від'єднайте прилад від мережі. Відключайте прилад від мережі, якщо він не потрібен протягом тривалого часу.

Щоб уникнути небезпеки, якщо шнур живлення пошкоджено, його має замінити виробник, агент сервісного обслуговування або особа з аналогічною кваліфікацією. Тримайте шнур живлення подалі від передньої частини приладу.

ПОПЕРЕДЖЕННЯ: Цей прилад має бути заземлений.

ПОПЕРЕДЖЕННЯ: Щоб уникнути перегріву, не накривайте прилад. Не кладіть предмети чи одяг на прилад і не перешкоджайте циркуляції навколо приладу.

Прилад має попереджувальний символ НЕ НАКРИВАТИ. 

ПОПЕРЕДЖЕННЯ: Ризик пожежі - ми не рекомендуємо використовувати цей прилад, підключений через подовжувач або будь-який зовнішній перемикаючий пристрій, наприклад таймер або адаптер дистанційного керування. Усі опалювальні прилади споживають великий струм через мережу, і будь-яка слабкість у конструкції, з'єднаннях або компонентах у цих пристроях може легко призвести до перегріву точок з'єднання, що призведе до розплавлення, спотворення та навіть ризику пожежі!

ПОПЕРЕДЖЕННЯ: Цей прилад не обладнано пристроєм для контролю кімнатної температури. Не використовуйте цей прилад у невеликих кімнатах, якщо в них проживають люди, які не можуть самостійно покинути кімнату, якщо не забезпечено постійний нагляд.

ПОПЕРЕДЖЕННЯ: ЗБЕРІГАЙТЕ БАТАРЕЇ ПОДАЛІ ВІД ДІТЕЙ

1. Ковтання може призвести до серйозної травми всього за 2 години або смерті через хімічні опіки та потенційну перфорацію стравоходу.
2. Якщо ви вважаєте, що батареї могли проковтнути або помістити в будь-яку частину тіла, негайно зверніться до лікаря
3. Огляньте пристрої та переконайтеся, що батарейний відсік закріплено належним чином, напр. що гвинт або інший механічний кріпильний елемент затягнутий. Не використовуйте, якщо відділення не захищене.
4. Негайно та безпечно утилізуйте використані батарейки. Розряджені батареї все ще можуть бути небезпечними.



УВАГА: Явних симптомів немає

На жаль, не видно, коли кнопкова або батарейка застрягла в стравоході (харчовій трубці) дитини. Специфічних симптомів з цим немає. Приклад симптомів:

- кашель, блювотний рот або багато слиновиділення;
- здається, у вас розлад шлунка або вірус;
- бути хворою;
- показувати на горло чи живіт;
- відчують біль у животі, грудях або горлі;
- бути втомленим або млявим;
- будьте тихішими або чіпкішими, ніж зазвичай, або іншим чином «не самі»;
- втрачають апетит або мають знижений апетит; і не хоче їсти тверду їжу/не може їсти тверду їжу.

Ці симптоми змінюються або коливаються, при цьому біль посилюється, а потім вщухає.

Специфічним симптомом проковтування кнопкової та монетної батарейки є блювота свіжою (яскраво-червоною) кров'ю. Якщо дитина це робить, негайно зверніться за медичною допомогою.

Відсутність чітких симптомів є причиною того, чому важливо бути пильним з «плоскими» або запасними кнопковими або монетними батарейками вдома та продуктами, які їх містять.

ЗАГАЛЬНА ІНФОРМАЦІЯ

Обережно розпакуйте прилад і збережіть упаковку для можливого використання в майбутньому на випадок переміщення або повернення вогню вашому постачальнику.

Пристрій має ефект лише полум'я. Прилад призначений для вбудовування в раму або стіну.

Будь ласка, зверніть увагу: якщо використовувати в середовищі, де фоновий шум дуже низький, можна почути звук, який пов'язаний з роботою ефекту полум'я. Це нормально і не повинно викликати занепокоєння.

Цей продукт містить і використовує воду як аспект своєї роботи, дотримання вимог щодо очищення, як описано в інструкціях, є необхідним для забезпечення мінімізації ризиків через розмноження бактерій. Будь ласка, зверніться до розділу «Технічне обслуговування» наступної брошури з інструкціями, щоб дізнатися більше про очищення.

Після встановлення ніколи не рухайте цей прилад і не кладіть його на спину, не зливши воду з піддону та резервуара для води.

ЯКІСТЬ ВОДИ ТА ОЧИЩЕННЯ

У цьому пристрої слід використовувати звичайну чисту водопровідну воду. У регіонах з жорсткою водою рекомендується пом'якшувач води (засіб для видалення накипу), і може знадобитися більш часте очищення та обслуговування.

Не рекомендується використовувати нефільтровану воду зі свердловини або іншого неконтрольованого джерела. Резервуар для води, піддон, кришку відстійника, кришку бака та повітряні фільтри необхідно очищати раз на тиждень, особливо в місцях з жорсткою водою. Це необхідно для видалення бруду та запобігання утворенню вапняного нальоту, який може пошкодити виріб.

Якщо ви не збираєтеся використовувати прилад довше тижня, злийте воду з піддону та резервуара для води та висушіть піддон.

Переконайтеся, що будь-яке мило/чистячі засоби, якщо вони використовуються, повністю змити, щоб видалити всі залишки перед повторним використанням частин. Не використовуйте агресивні або їдкі хімікати для чищення, оскільки вони можуть пошкодити деталі.

Відстійник і резервуар для води в цьому продукті оброблені біоцидним препаратом Silver Biocide. Це відповідає останньому відповідному стандарту ISO.

Не пийте воду з відстійника або з резервуара(ів) для води.

ІНСТРУКЦІЇ З ІНСТАЛЯЦІЇ

У цьому розділі описано, як встановити та налаштувати камін. Перш ніж почати:

- Переконайтеся, що всі пакувальні елементи видалені (уважно прочитайте будь-які попереджувальні етикетки) і збережіть всю упаковку для можливого використання в майбутньому.
- Перед підключенням приладу переконайтеся, що напруга живлення відповідає вказаній на приладі.

ПІДКЛЮЧЕННЯ НЕОБХІДНІ ПЕРЕД ВСТАНОВЛЕННЯМ

ЕЛЕКТРИЧНЕ ПІДКЛЮЧЕННЯ

Будь ласка, переконайтеся, що розетка 230/240 В 16 А розташована в межах 1 м від виробу. Електричне підключення має бути доступним під час встановлення виробу, щоб можна було легко здійснити підключення до виробу.

БУДОВУВАННЯ

Цей виріб можна вмонтувати в стіну, каркас або конструкцію. Будь ласка, зверніть увагу на розміри продукту (рис. 1) і створіть свою стіну, обрамлення або конструкцію відповідно. Необхідно забезпечити відповідний зазор, щоб можна було легко встановити виріб.

Ви повинні залишити щонайменше 400 мм від пластини\дров каміну до будь-якої полиці\корпусу над продуктом (рис. 2). Це забезпечить достатньо місця над виробом, щоб ефект полум'я повністю сформувався та не перешкоджав. Визначаючи місце для виробу, переконайтеся, що пристрій не буде вразливим до протягів, вентиляційних отворів, стельових вентиляторів та інших потоків повітря. Подібно до свічки, великі рухи повітря впливатимуть на здатність пристрою створювати та підтримувати ефект полум'я. Якщо бажане місце чутливе до значного руху повітря, наприклад вентиляційні отвори, можна використовувати різні варіанти встановлення, зображені на мал. 2.

ВЕНТИЛЯЦІЯ

Для належної роботи цього виробу необхідна вільна вентиляція знизу. На нижній стороні виробу є прорізи для вільного проходження повітря через виріб. Вільна вентиляція допомагає охолоджувати електронні компоненти та дозволяє парі підніматися. Будь ласка, див. Рис. 3 і 4 для прикладів необхідної вентиляції. Будь ласка, зверніть увагу на вимогу щодо вентиляційного отвору на полиці, де знаходиться продукт, щоб забезпечити вільний шлях повітря до продукту.

Площа вільної вентиляції CAS500R-RGB: мінімум 210 см²

Площа вільної вентиляції CAS1000R-RGB: мінімум 420 см²

ЕЛЕКТРИЧНЕ ПІДКЛЮЧЕННЯ

Підключіть камін до розетки 16 ампер 230/240 вольт. Переконайтеся, що у вас є доступ до штекера після встановлення, щоб можна було від'єднатися. Переконайтеся, що кабель живлення виходить позаду вогню в правому або лівому куті, щоб відповідати розташуванню вашої розетки живлення, і не проходив під каміном, щоб запобігти його пошкодженню.

ВСТАНОВЛЕННЯ ВИРОБУ В НІШУ/КОРПУС

Після того, як ваш корпус буде створено за потрібними розмірами та встановлено електричне з'єднання, виконайте наведені нижче кроки, щоб встановити продукт.

1. Встановіть виріб на виготовлену основу, переконавшись, що кабель доступний і не затиснутий під виробом.
2. Переконайтеся, що виріб знаходиться на правильній висоті, щоб відповідати встановленню, і переконайтеся, що він достатньо рівний. Це можна зробити, відрегулювавши регульовані ніжки плоскою викруткою. (Мал. 5) Рівність виробу можна перевірити, перевіривши рівень на корпусі, який розташований на металевій основі позаду вогню (Мал. 6).
3. Коли виріб буде встановлено на потрібній висоті та рівномірно, відцентруйте його в отворі. Якщо використовуються дрова (які ширші за виріб), це можна зробити, приєднавши дрова до виробу. Дрова центруватимуться в отворі, а напрямні будуть центрувати продукт під ними (рис. 7).
4. Коли виріб перебуває в остаточному положенні, зніміть дрова\планку і за допомогою відповідних гвинтів (не входять до комплекту) прикрутіть виріб до рами за допомогою чотирьох кріпильних отворів, показаних на мал. 8.

ВВЕДЕННЯ В ЕКСПЛУАТАЦІЮ/ПЕРШИЙ ЗАПУСК ПРОДУКТУ

ПІДКЛЮЧЕННЯ ПРИЙМАЧА/ДРОТОВОГО ТА ДИСТАНЦІЙНОГО ПУЛЬТА

Знявши дрова\планку, під'єднайте роз'єм приймача Bluetooth до гнізда кабелю приймача на задній панелі пристрою (рис. 9). Важливо переконаватися, що штекер повністю вставлено в гніздо. Якщо роз'єм вставити не повністю, продукт не працюватиме належним чином. Приймач має кабель довжиною 1,4 м, що дозволяє розмістити його будь-де навколо виробу. Якщо ви віддаєте бажаете приховати його, приймач можна розташувати всередині рами/стіни. Будь ласка, переконайтеся, що приймач не закритий металом, бетоном або будь-яким іншим щільним матеріалом, це вплине на сигнал від пульта дистанційного керування.

НАПОВНЕННЯ РЕЗЕРВУАРА ДЛЯ ВОДИ

Перш ніж увімкнути виріб уперше, переконайтеся, що на виробі встановлено повний резервуар для води. Зніміть резервуар для води з його місця на верхній частині піддону (Мал. 10) і відкрийте його, відкрутивши помаранчеву кришку (Мал. 11). Резервуар слід наповнювати лише чистою (декальцинованою) водою - дивіться **ЯКІСТЬ ВОДИ ТА ОЧИЩЕННЯ** для отримання додаткової інформації. Коли резервуар буде встановлено на верхню частину піддону, потрібно приблизно одна хвилина, щоб бак наповнив піддон. Перш ніж увімкнути виріб, дайте йому повністю заповнитися. Після завершення заповнення резервуар можна повторно наповнити та поставити на місце зверху піддону. Це дозволить максимально зберегти воду в пристрої.

ВСТАНОВЛЕННЯ ПЛАСТИНИ АБО ДРОВ(ЯКЩО ПОСТАЧАЮТЬСЯ)

Виріб постачається з встановленою «металевою пластиною». Якщо ви вибрали для декору свого каміну дрова, зніміть цю металеву пластину і збережіть її для використання в майбутньому (рис. 12). Виконайте наведені нижче кроки, щоб встановити дров'яну накладку.

1. Обережно вийміть муляж дров з коробки. **УВАГА:** дрова важать 5 кг. Обов'язково піднімайте дрова лише за дві центральні колоди (Мал. 13).
2. Помістіть дрова на верхню частину приладу, під дровами є 4 пластикові напрямні, які допоможуть його знайти (Мал.7). Зверніть увагу, що дроваможна розташувати на виробі спереду назад або ззаду наперед.
3. Коли муляж дров буде на місці, зніміть невелику вільну колоду (рис. 14). Ця маленька колода закріплена магнітами і повинна легко зніматися з муляжу.
4. Знайдіть гніздо постійного струму під невеликою колодою та підключіть його до відповідного гнізда постійного струму, розташованого на виробі, через отвір у паливному шарі (Мал.15).
5. Кожен паливний шар колоди постачається з вільним поліном без світлодіодів. Для окремих установок CAS500R-RGB його можна розмістити на паливному шарі або зберігати разом з упаковкою. Для встановлення CAS1000R-RGB або кількох продуктів вільну колоду можна розмістити на з'єднанні в центрі між двома паливними шарами (рис. 16).

ПОЄДНАННЯ КІЛЬКОХ КАМІНІВ (ПІДКЛЮЧЕННЯ)

ПІДКЛЮЧЕННЯ ЕЛЕКТРОЖИВЛЕННЯ

Вироби CAS500R-RGB і CAS1000R-RGB можна встановлювати поруч, щоб подовжити ефект полум'я. Під час подачі живлення на кілька продуктів переконайтеся, що максимальна потужність комбінованих продуктів не перевищує номінальну потужність MCB (мініатюрного автоматичного вимикача) у ланцюзі.

ВСТАНОВЛЕННЯ КІЛЬКОХ ПРОДУКТІВ

Виконайте кроки 1-4 у розділі «Встановлення виробу в корпус/корпус», щоб встановити перший виріб. Важливо, щоб перший виріб було орієнтовано так, щоб сторона виробу з прорізами залишалася вільною та не була з'єднана з першим кінцем установки (рис. 17).

1. Коли перший виріб встановлено та надійно закріплено, підготуйте другий виріб, відкрутивши з'єднувальні гвинти та загвинтивши їх у протилежну сторону корпусу(Мал. 18). Будь ласка, зверніть увагу, що ці гвинти не слід закручувати повністю, а 5-10 мм різьби має стирчати з краю виробу.
2. Встановіть другий виріб поруч із першим виробом, переконавшись, що виступаючі гвинти другого виробу увійшли в прорізи першого виробу. (Рис. 19)
3. Переконайтеся, що другий виріб знаходиться на правильній висоті, щоб відповідати першому виробу, і переконайтеся, що він встановлений рівно. Це можна зробити, відрегулювавши регульовані ніжки плоскою викруткою. (Мал. 5) Рівність продукту можна перевірити, перевіривши вбудований рівень (Мал. 6)
4. Затягніть гвинти другого виробу так, щоб він щільно з'єднався з першим виробом. Додаткові продукти можна встановити на другий продукт, виконавши кроки 1-4 вище.

КОНТРОЛЬ КІЛЬКОХ КАМІНІВ

Кожен продукт постачається з власним з'єднувальним дротом, щоб сформувати жорстке з'єднання між кількома продуктами. Дотримуйтеся наведених нижче інструкцій, щоб зв'язати кілька продуктів.

1. Визначте «головний» продукт в установці. Виріб має бути з лівого боку від установки.
2. Підключіть приймач Bluetooth до цього виробу (Мал. 20A, 21A). Це буде єдиний Bluetooth-приймач в інсталяції, який керуватиме іншими продуктами в інсталяції. При установці продуктів CAS500 і CAS1000 приймач CAS500 (рис. 9) слід підключити до «основного» продукту.
3. Під'єднайте провід послідовного з'єднання до роз'єму з правого боку першого/«головного» модуля (рис. 20B, 21B).

4. Протягніть дріт через отвір у металокожструкції в корпус наступного виробу в установці.
5. Підключіть дріт до лівого роз'єму на смузі RGB наступного продукту (рис. 20С, 21С).
6. Кожен продукт оснащений поворотним перемикачем ідентифікатора, який необхідно налаштувати для послідовного з'єднання (рис. 22). Головний пристрій має бути встановлено на 0 (за замовчуванням). Наступним блокам слід надати унікальний ідентифікаційний номер на кожному бінарному комутаторі.
7. Повторіть кроки 3-6 вище, щоб підключити наступні продукти в установці.

Після налаштування будь-яка команда, надіслана до першого продукту, буде надіслана до всіх наступних продуктів. Контроль висоти полум'я та контроль рівня звуку головного продукту узгоджується з усіма наступними продуктами. Якщо потрібен індивідуальний контроль висоти полум'я, це можна зробити за допомогою вбудованих регуляторів висоти полум'я на виробі (рис. 23). Крім того, програмне забезпечення виробу розроблено таким чином, що коли кілька продуктів підключено до головного вимикача, виробу можна вимкнути вручну, а після повторного ввімкнення вони працюватимуть у тому ж стані, що й до вимкнення.

ЕКСПЛУАТАЦІЯ ВИРОБУ

У цьому розділі описано, як активувати вогонь за допомогою ручного або дистанційного керування.

МЕРЕЖЕВИЙ ВИМИКАЧ

Мережевий вимикач розташований під паливним шаром на модулі та контролює подачу електроенергії до пристрою (рис. 23А). Примітка: цей перемикач має бути в положенні «ON» (I), щоб кожен прилад міг працювати.

РУЧНЕ УПРАВЛІННЯ




Ручне керування розташоване на касетному модулі під паливним шаром. Є також ручне керування на прив'язаному приймальному блоці, який встановлено вільно.

ДИСТАНЦІЙНИЙ ПУЛЬТ

Пульт дистанційного керування постачається з 2 батареями CR2032, які вже встановлені. Потягніть обидва виступи із задньої кришки, щоб зафіксувати батареї (Мал. 24) і дозволити дистанційне керування. **Примітка.** Для роботи з дистанційним керуванням до виробу має бути встановлено прив'язаний приймач.

ПІДКЛЮЧЕННЯ ПУЛЬТА ДИСТАНЦІЙНОГО КЕРУВАННЯ

Пульт дистанційного керування має бездротову технологію Bluetooth, і його потрібно сполучити з приймачем. Це можна зробити, виконавши наведені нижче дії.

1. Натисніть корпусний перемикач у положення «увімк.» (I).
2. Натисніть  кнопку на панелі кнопок; виріб увімкнеться.
3. Натисніть  кнопку на панелі кнопок, світлодіоди почнуть повільно блимати.
4. Натисніть  кнопку на пульті; світлодіоди виробу швидко спалахнуть п'ять разів, після чого виріб автоматично вимкнеться. Тепер пульт дистанційного керування підключено до виробу, і його можна використовувати для його повторного ввімкнення.

ДЛЯ ЗАМІНИ БАТАРЕЇ

1. Зніміть кришку батареї пульта дистанційного керування за допомогою викрутки Philips (рис. 25).
2. Правильно встановіть дві батареї на 3 В (CR2032 або аналогічні) у тримач батареї стороною «+» догори.
3. Закріпіть кришку батареї, використовуючи попередньо знятий гвинт.






Батареї необхідно переробити або утилізувати належним чином.

Зверніться до місцевих органів влади або роздрібного продавця, щоб отримати поради щодо переробки у вашому регіоні.


Діапазон(и) частот, у якому працює цей продукт: 2,4 ГГц
Максимальна радіочастотна потужність передавача в частотному діапазоні (діапазонах), у якому працює цей продукт: 2,71 дБм

ОТРИМАННЯ БАЖАНОГО ЕФЕКТУ ПОЛУМ'Я

1. Увімкніть прилад, увімкнувши головний вимикач і натиснувши кнопку  . Полум'я спалахне через 45 секунд.
2. Натисніть кнопки  та  , щоб відрегулювати потрібний рівень полум'я. Будь ласка, дайте генератору полум'я час відреагувати на внесені вами зміни.

Після налаштування висоти полум'я та звуку потріскування прилад зберігатиме ці налаштування, навіть якщо ви вимкнете прилад кнопкою увімкнення/режим очікування або головним вимикачем. Наступного разу, коли ви ввімкнете прилад, він запуститься як зазвичай, зачекайте 45 секунд, поки полум'я розгориться, а потім повернеться до встановлених налаштувань.

ВАРІАНТИ РУЧНОГО ТА ДИСТАНЦІЙНОГО КЕРУВАННЯ

	Режим очікування	Натисніть, щоб увімкнути пристрій або перевести його в режим очікування. Після натискання цієї кнопки перед увімкненням пристрою є коротка затримка. Примітка: коли пристрій увімкнено, перед початком ефекту полум'я відбувається послідовність прогрівання протягом 45 секунд.
	Збільшити вогонь	Натисніть кілька разів (або натисніть і утримуйте), щоб збільшити інтенсивність полум'я. При досягненні максимального рівня пристрій видасть звуковий сигнал.
	Зменшити вогонь	Натисніть кілька разів (або натисніть і утримуйте), щоб зменшити інтенсивність полум'я. При досягненні мінімального рівня пристрій видасть звуковий сигнал.
	Тема полум'я	Натисніть кілька разів, щоб перейти до різних тем полум'я нижче: 1 – Природне полум'я 2 - Синій 3 - фіолетовий 4 - Червоний 5 - Аквамарин 6 – Режим призми – полум'я змінюватиметься різними кольорами.
	Гучність потріскування (Ручне керування)	Натискайте кілька разів, щоб переключатися між рівнями гучності від ВИМК. до рівня 6.
	Збільшити гучність	Натисніть кілька разів (або натисніть і утримуйте), щоб збільшити рівень гучності звукового ефекту потріскування.
	Зменшити гучність	Натисніть кілька разів (або натисніть і утримуйте), щоб зменшити рівень гучності звукового ефекту потріскування.
	Яскравість	Натисніть кілька разів, щоб змінити налаштування яскравості верхнього світла: B1 - Рівень яскравості 1 B2 - Рівень яскравості 2 B3 - Рівень яскравості 3 B4 - Рівень яскравості 4 B5 - Рівень яскравості 5 B6 - Ефект пульсації
	Таймер	Натисніть кілька разів, щоб встановити тривалість таймера. Після закінчення часу камін переходить у режим очікування. Таймер можна встановити на 1 годину (1 натискання), 2 години (2 натискання) і таймер ВИМК (3 натискання).
	Тепло(Якщо присутнє)	Натисніть, щоб увімкнути/вимкнути обігрів.
	Bluetooth	Натисніть цю кнопку, щоб з'єднати пульт дистанційного керування – див. «СПОЛУЧЕННЯ ПАРУ З ПУЛЬТОМ ДИСТАНЦІЙНОГО КЕРУВАННЯ».

ДОДАТОК FLAME CONNECT

Каміном можна керувати за допомогою програми Flame Connect для мобільних пристроїв. Це доступно для завантаження на ваш пристрій із магазинів Google Play або Apple App. Дотримуйтеся інструкцій на екрані для налаштування.

ПРИМІТКА: Камінь не працюватиме за допомогою наданого пульта дистанційного керування, якщо додаток відкрито на мобільному пристрої.



ВСТАВКИ ДЛЯ СОПЕЛ

Вставки сопел постачаються та кріпляться до отвору сопла. Ці вставки використовуються для зміни профілю ефекту полум'я. Ці вставки можна видалити, якщо ви бажаєте інший профіль полум'я. На додаток до цих вставок також постачаються вставки для блокування полум'я в певних зонах. Щоб встановити ці вставки, видаліть наявні вставки, які були надані та встановлені на виробі. Розбийте блокувальні вставки на потрібну довжину. Вставте вставки в отвір сопла в потрібному місці. Дивіться рис. 26 для отримання додаткової інформації.

НИЗЬКИЙ РІВЕНЬ ВОДИ / НАПОВНЕННЯ РЕЗЕРВУАРІВ ДЛЯ ВОДИ

Коли резервуари для води спорожніють і рівень води у виробі стає низьким, виріб двічі спалахне світлодіодами та подасть два звукових сигнали. Виріб працюватиме ще 15 хвилин, перш ніж подасть один звуковий сигнал і перейде в режим низького рівня води. Для продуктів, які працюють зі світлодіодними дровами, у режимі низького рівня води світитиметься накладка. У цей момент виріб можна або перевести в режим очікування за допомогою пульта дистанційного керування чи приймача Bluetooth, або виріб можна наповнити водою. Доповнення продукту водою призведе до автоматичного перезапуску продукту.

Щоб наповнити резервуар, зніміть накладку і вийміть резервуар для води з його положення на верхній частині відстійника. Наповнюйте резервуар лише фільтрованою/декальцинованою водою. Після цього резервуар можна замінити на відстійник. Якщо виріб не було переведено в режим очікування після того, як він відслідкував низький рівень, виріб автоматично перезапуститься приблизно через 20 секунд після заповнення.

Будь ласка, зверніть увагу, що для продукту CAS1000R-RGB та сторона продукту, де спостерігається низький рівень води, двічі блимне та подасть два звукових сигнали. Резервуари для води з обох боків виробу CAS1000R-RGB можна наповнити на цьому етапі, оскільки ймовірно, що обидва вони повинні бути порожніми або майже порожніми.

ОБСЛУГОВУВАННЯ

ЗАГАЛЬНІ ПОРАДИ

Використовуйте лише відфільтровану/декальциновану воду для цього приладу.

Завжди переконайтеся, що прилад стоїть на рівній поверхні.

Якщо ви не збираєтесь використовувати прилад довше тижня, вийміть і спорожніть піддон і резервуар для води.

Після встановлення ніколи не рухайте цей прилад і не кладіть його на спину, не зливши воду з піддону.

ОЧИЩЕННЯ

ПОПЕРЕДЖЕННЯ: Завжди перемикайте перемикач «А» у положення «ВИМК.» (0) (Мал. 23А) і від'єднайте від джерела живлення перед очищенням вогню.

Ми рекомендуємо чистити наступні компоненти один раз на тиждень, особливо в місцях з жорсткою водою:

Піддон, сопло, кришка та ущільнення бака, повітряний фільтр

Для генерального прибирання використовуйте м'яку ганчірку для пилу – ніколи не використовуйте абразивні чистячі засоби.

Для видалення будь-якого накопичення пилу або ворсу час від часу використовуйте насадку з м'якою щіткою пилососа.

ПІДДОН

1. Натисніть перемикач «А» у положення «ВИМК.» (0) (Мал. 23А)
2. Обережно підніміть накладку і відкладіть її вбік.
3. Зніміть резервуар для води з його положення на верхній частині піддону.
4. Від'єднайте електричний роз'єм від випаровувачів, розташований з правого боку відстійника. (Рис. 27).
5. Є дві помаранчеві кліпси, які тримають сопло на піддоні; один зліва і один з правого боку сопла. З лівого боку натисніть на затиск однією рукою, а іншою підніміть насадку з затиску. Повторіть це для правого боку (рис. 28). Тепер насадку можна підняти й відкласти вбік (Мал. 29).
6. Обережно підніміть піддон (Мал. 30), утримуючи його рівно, щоб не розлити воду. Поставте піддон в раковину.
7. Обережно спорожніть піддон у раковину, звернувши увагу на те, що датчик утримується на місці фіксатором.
8. Налийте невелику кількість рідини для миття посуду в піддон і за допомогою м'якої щітки обережно очистіть усі поверхні в піддоні та обережно очистіть датчик, включаючи конус і металеві диски, розташовані у верхній рифленій поверхні.
9. Після очищення ретельно промийте піддон чистою водою, щоб видалити всі сліди рідини для миття посуду.
10. Очистіть насадку м'якою щіткою та ретельно промийте водою.
11. Виконайте описані вище кроки 1–6 у зворотному порядку, щоб знову зібрати.

ВИПАРОВУВАЧ

Випаровувач є витратним матеріалом і може потребувати заміни з часом, залежно від його використання.

Замінні випаровувач можна придбати у нашого дилера. Випаровувач фіксується у відстійнику за допомогою пластикової скоби. Якщо вам потрібно замінити датчик:

1. Щоб отримати доступ до датчика, виконайте кроки 1-5 у розділі «ОЧИЩЕННЯ – Піддон» у розділі «Технічне обслуговування».
2. Натисніть на затискач назад і підніміть випаровувач вгору з його тримача.
3. Помістіть новий випаровувач у піддон, переконавшись, що його кабель не лежить на конусі.
4. Виконайте наведені вище дії у зворотному порядку, щоб знову зібрати сопло та піддон.

ПОВІТРЯНИЙ ФІЛЬТР

1. Обережно підніміть накладку і відкладіть її вбік.
2. Обережно посуньте повітряний фільтр угору з пластикового тримача. (Рис. 31)
3. Обережно промийте водою в раковині та висушіть тканинним рушником.
4. Замініть фільтр, переконавшись, що чорний фільтр грубої очистки спрямований назовні.
5. Встановіть накладку.

ВИРІШЕННЯ ПРОБЛЕМ

Продукт був розроблений для підсвічування окремих помилок за допомогою блимання світлодіодних індикаторів на платі. Індикатори спалахнуть кілька разів відповідно до помилки, яка сталася. Перегляньте таблицю нижче для пояснення помилок.

Симптом	Причина	Коригувальні дії
Продукт не працюватиме.	Проблема з електричним підключенням Виріб не увімкнено	Переконайтеся, що продукт має справне електричне підключення. Переконайтеся, що перемикач живлення увімкнено (Мал. 23)
Продукт не працюватиме. Працює тільки підсвічувагтя дров .	Низький рівень води Не рівне встановлення	Заповніть резервуар(и) для води продукту. Див. «Наповнення резервуарів для води» вище. Переконайтеся, що виріб вирівняний, перевіривши вбудований рівень (рис. 6).
Світлодіоди блимнуть двічі, а виріб подасть двічі звуковий сигнал	Продукт наближається до низької води	Заповніть резервуар(и) для води продукту. Див. «Наповнення резервуарів для води» вище.
Продукт не працює. Світлодіоди постійно блимають двічі з одного боку.	Показник низького рівня води на стороні, яка блимає.	Заповніть резервуар(и) для води продукту. Див. «Наповнення резервуарів для води» вище.
Продукт не працюватиме. Світлодіоди безперервно блимають тричі	Час від максимального до мінімального рівня занадто короткий. Конфлікт показань рівня води (мінімальний і максимальний рівні зчитуються одночасно).	Переконайтеся, що у піддоні немає витоків. Переконайтеся, що поплавці вільно рухаються всередині відстійника. Переконайтеся, що виріб стоїть рівно.
Продукт не працюватиме. Світлодіоди постійно блимають чотири рази	Час заповнення від мінімального до максимального рівня перевищено	Заповніть резервуар(и) для води продукту. Див. «Наповнення резервуарів для води» вище.
Продукт не працюватиме. Світлодіоди постійно блимають кожні 8 секунд з одного боку	Виявлення переповнення на стороні, яка блимає	Вимкніть виріб і подачу води. Зверніться по допомогу до свого дилера.
Мало або взагалі не утворюється туман	Перетворювач не працює належним чином Перетворювач забруднений Датчик неправильно встановлений у піддоні Вентилятор засмічений або заблокований Сопло неправильно встановлена на піддон Сопло заблоковане	Перевірити роботу випаровувача Ретельно очистіть піддон і датчик Вимкніть продукт, зніміть насадку з піддону та переконайтеся, що датчик правильно встановлено в піддон Зніміть повітряний фільтр і очистіть його. Переконайтеся, що його правильно вставлено назад у виріб. Переконайтеся, що насадка правильно розташована на піддоні Ретельно очистіть піддон, датчик і сопло
Ефект полум'я має занадто багато диму.	Налаштування ефекту полум'я занадто високе	Зменшіть ефект полум'я. Дайте продукту час адаптуватися до нових налаштувань
Bluetooth-приймач перестає працювати	Послаблене з'єднання	Перевірте підключення до приймача (рис. 9)
Пульт дистанційного керування перестає працювати	Проблема з радіусом дії Bluetooth З'єднання Bluetooth-приймача втрачено Батарейки пульта дистанційного керування потребують заміни	Перевірте розташування Bluetooth-приймача. Переконайтеся, що він не закритий металом або бетоном. Перевірте підключення до приймача (рис. 9) Замініть батареї двома новими батареями типу AAA

ДОДАТКОВА ІНФОРМАЦІЯ

ПІСЛЯПРОДАЖНЕ ОБСЛУГОВУВАННЯ

На ваш товар надається гарантія протягом двох років з дати покупки. Протягом цього періоду ми зобов'язуємося безкоштовно відремонтувати або замінити цей виріб (за винятком випаровувачів за наявності), якщо він був встановлений і експлуатувався відповідно до цих інструкцій. Ваші права за цією гарантією є додатковими до ваших законних прав, на які, в свою чергу, ця гарантія не впливає.

ПЕРЕРОБКА



Після закінчення терміну служби електротехнічного виробу його не можна викидати разом із побутовим сміттям. Будь ласка, переробляйте там, де є засоби. Зверніться до місцевих органів влади або роздрібного продавця, щоб отримати поради щодо переробки у вашому регіоні.

ПАТЕНТ / ЗАЯВКА НА ПАТЕНТ

Продукти в асортименті Optimyst захищені одним або декількома з наступних патентів і патентних заявок:

Great Britain GB2460259B, GB2475794B, GB2418014, EP2029941, GB2436212, GB2402206B

United States US8413358, US8136276, US7967690, US8574086

European EP2029941, EP2315976, EP1787063 (A1), EP2388527, EP2029941,

China CN101883953A, CN102105746A, CN101057105 (A), CN101438104

Australia AU2009248743A1, AU2007224634

Canada CA2725214, CA2579444, CA2645939

South Africa ZA2008/08702

Mexico MX2008011712

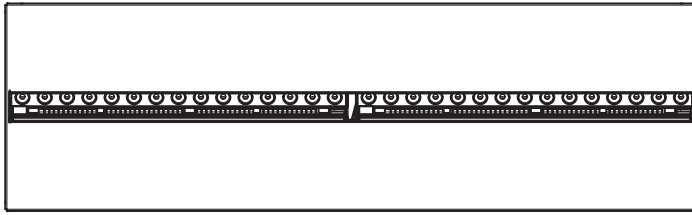
South Korea KR101364191

Japan JP5281417, JP5496291

Brazil BRP10708894

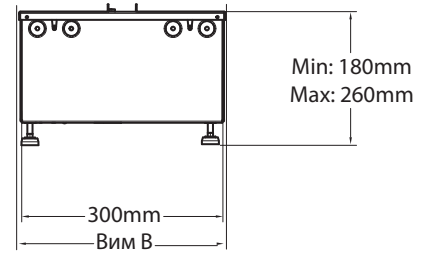
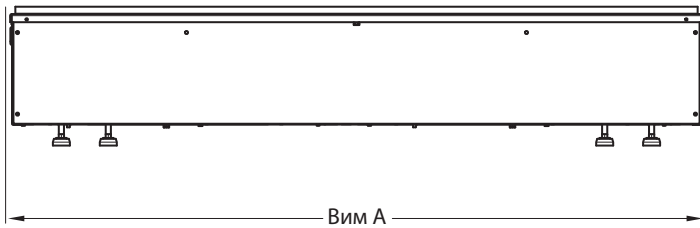
India 4122/KOLNP/2008

New Zealand NZ571900

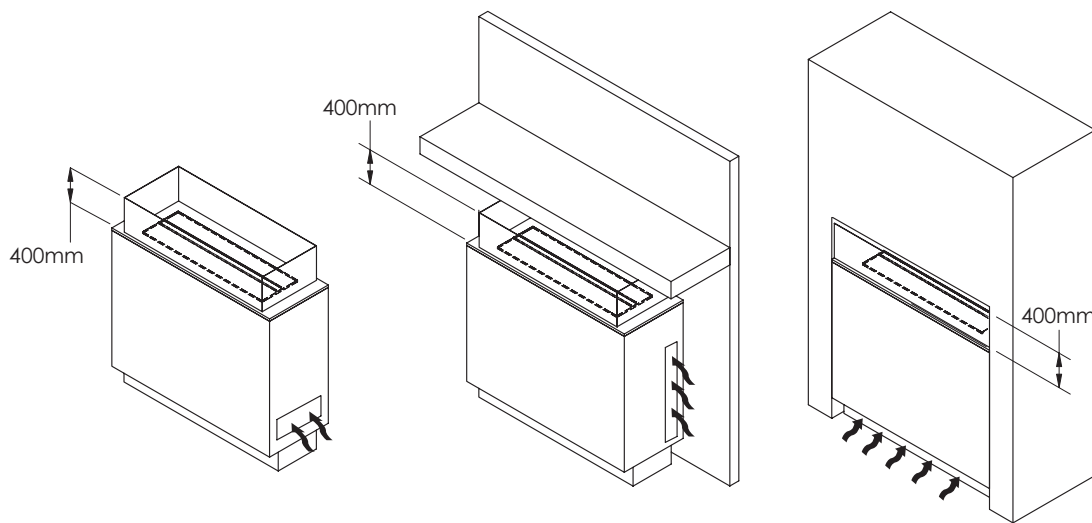


МОДЕЛЬ	ВИМ 'А'
CAS500R-RGB	508mm
CAS1000R-RGB	1017mm

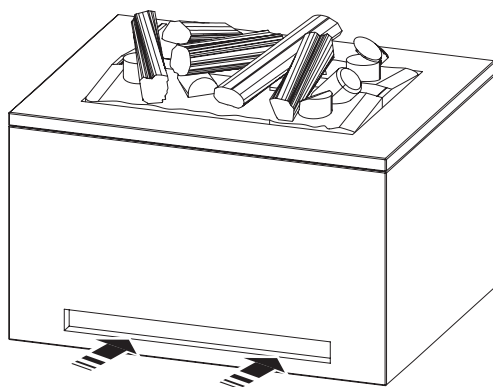
НАКЛАДКА	ВИМ 'В'
ПЛАСТИНА	304mm
ДРОВА	354mm



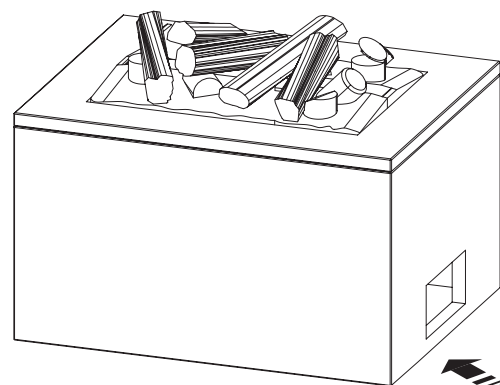
Мал.1



Мал.2



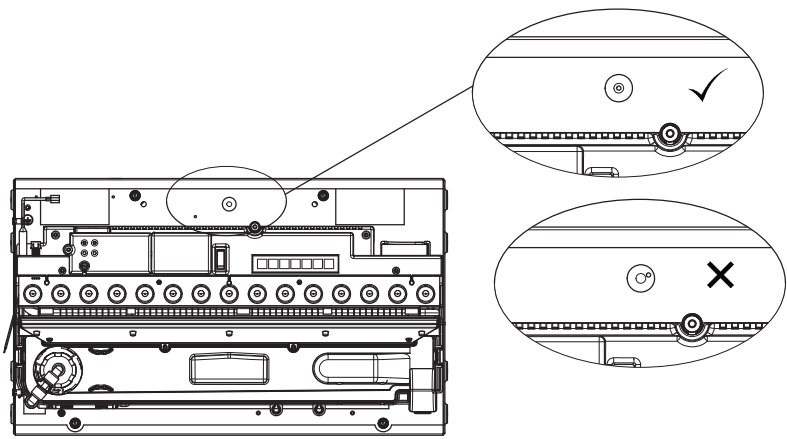
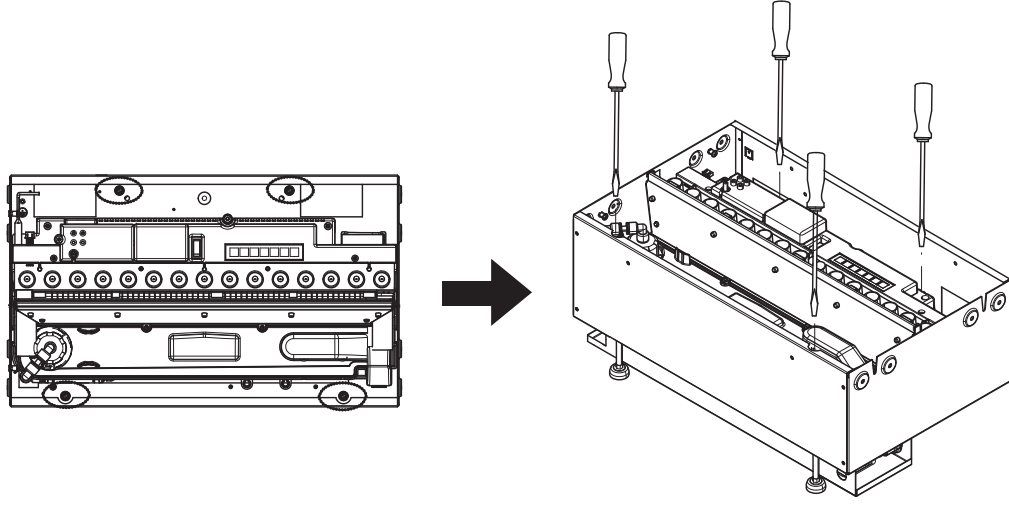
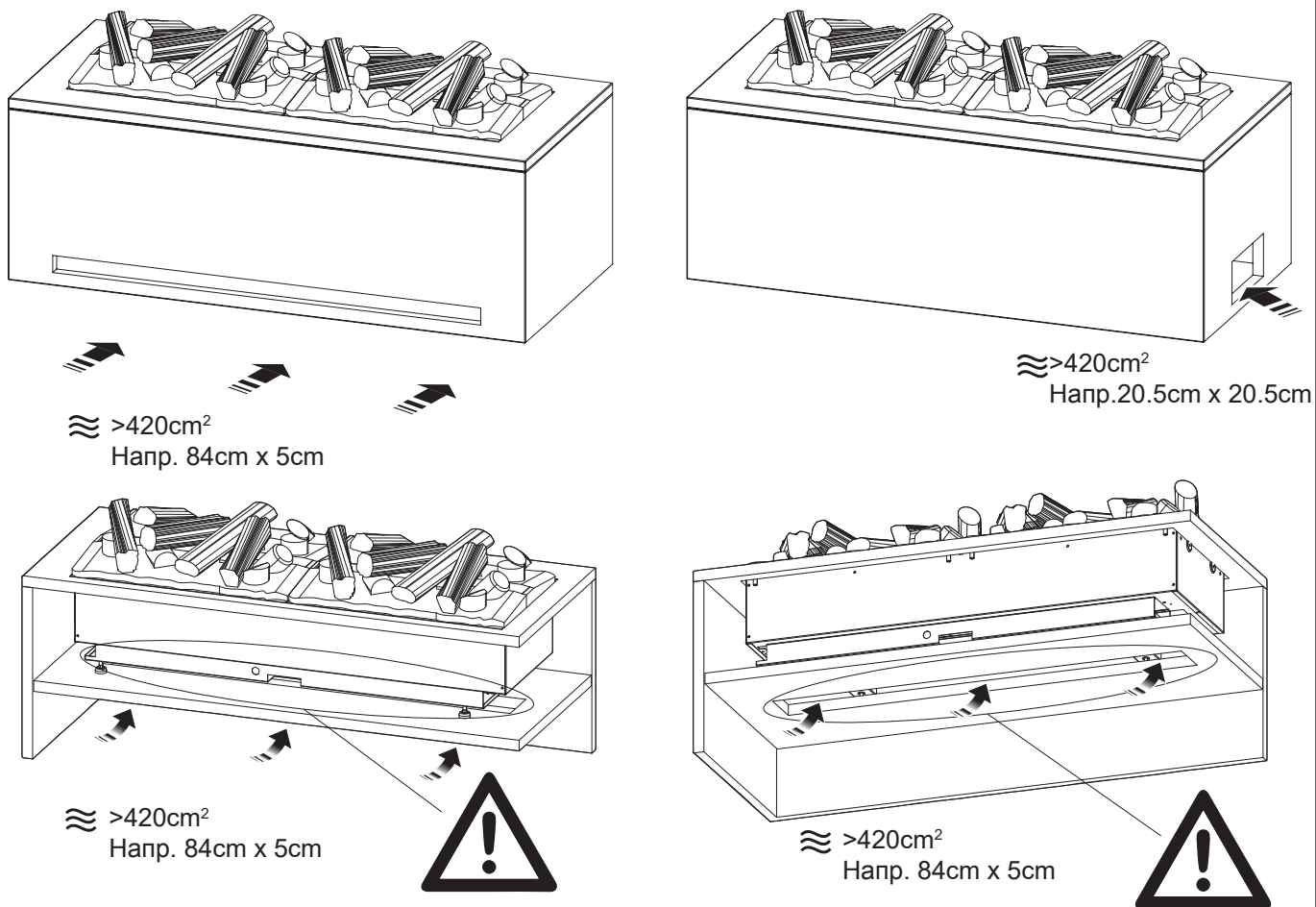
≈ >210cm²
напр. 42cm x 5cm

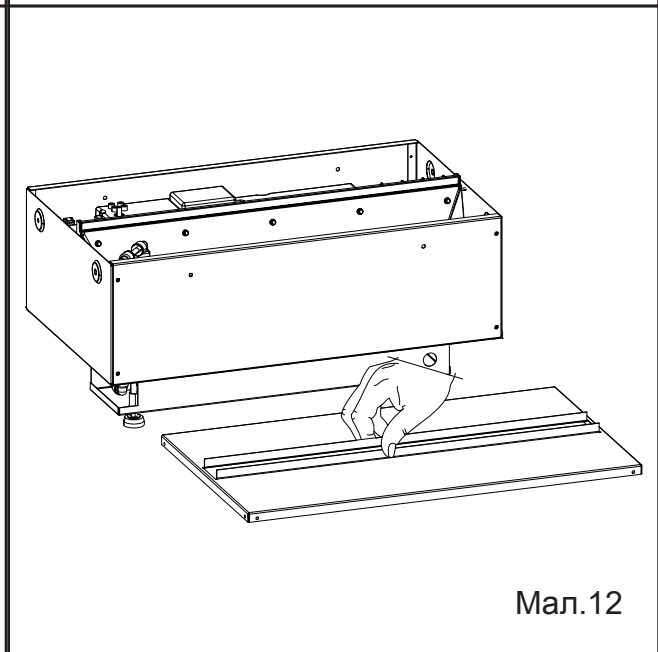
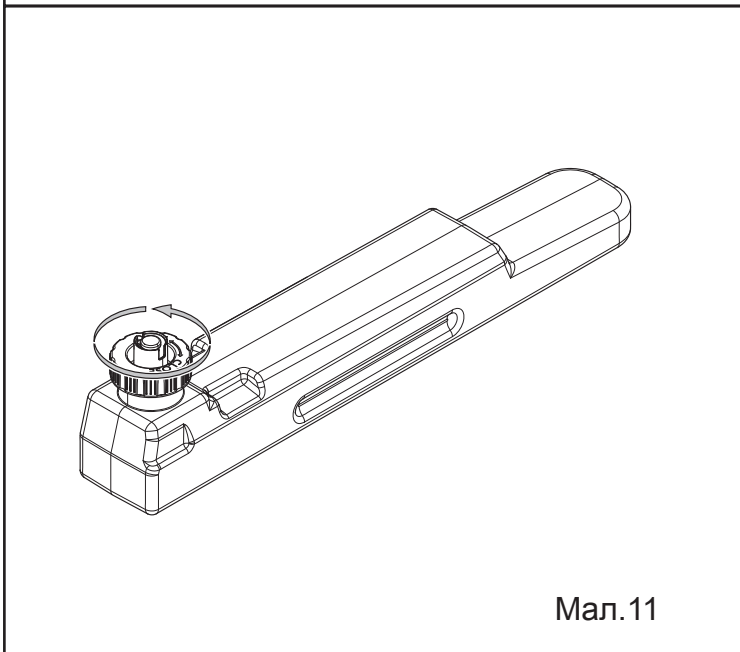
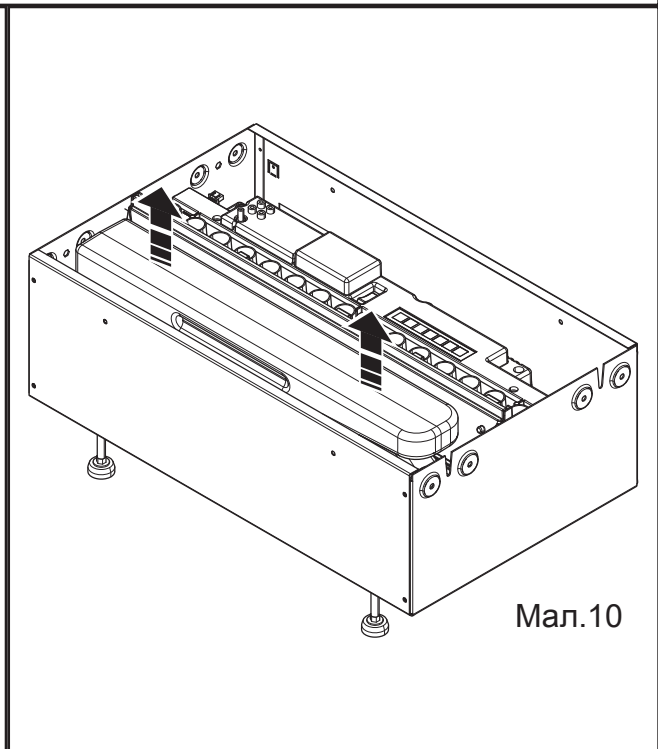
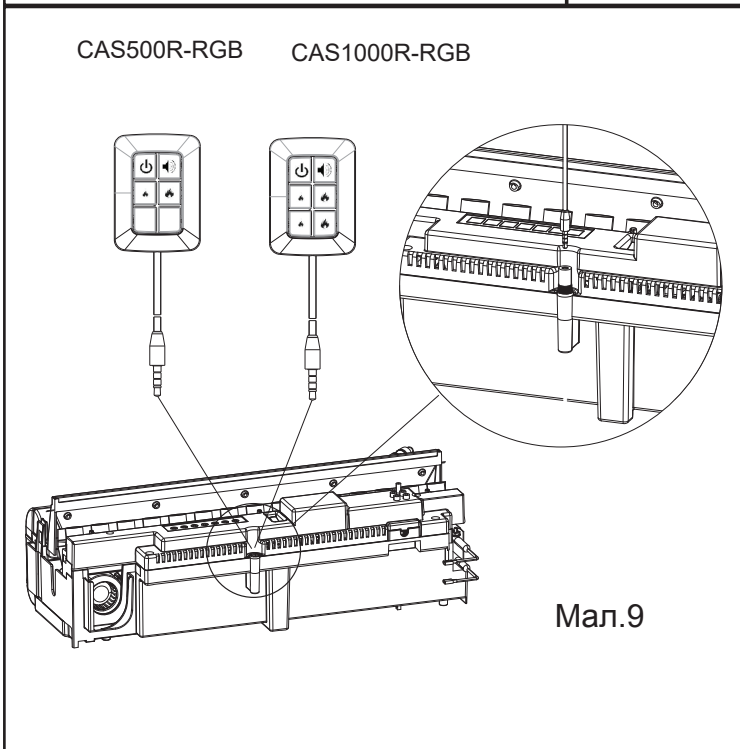
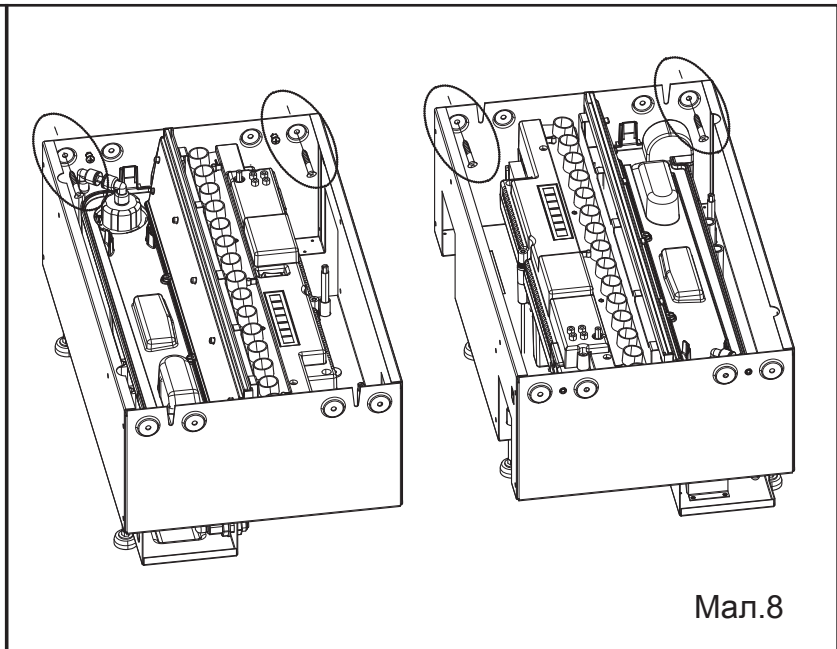
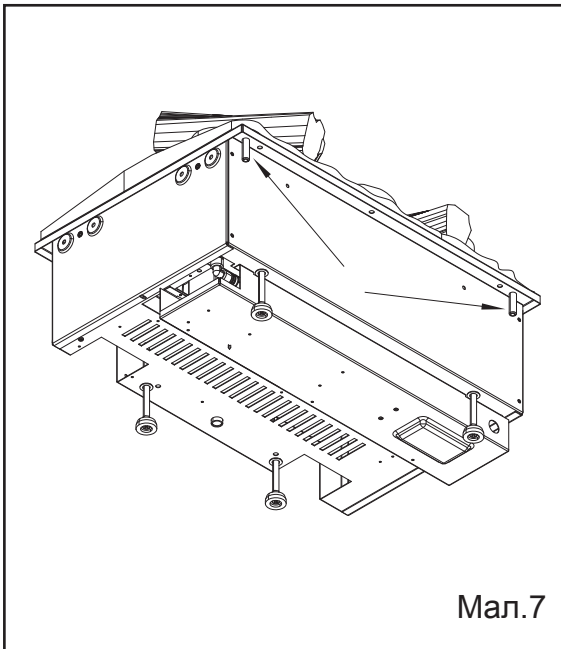


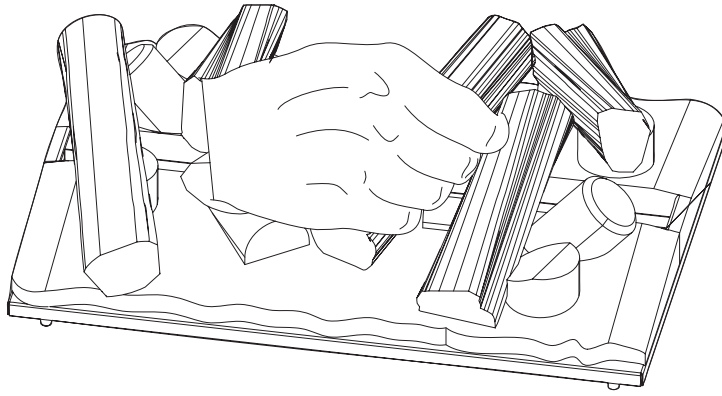
≈ >210cm²
напр. 14.5cm x 14.5cm

Мал.3

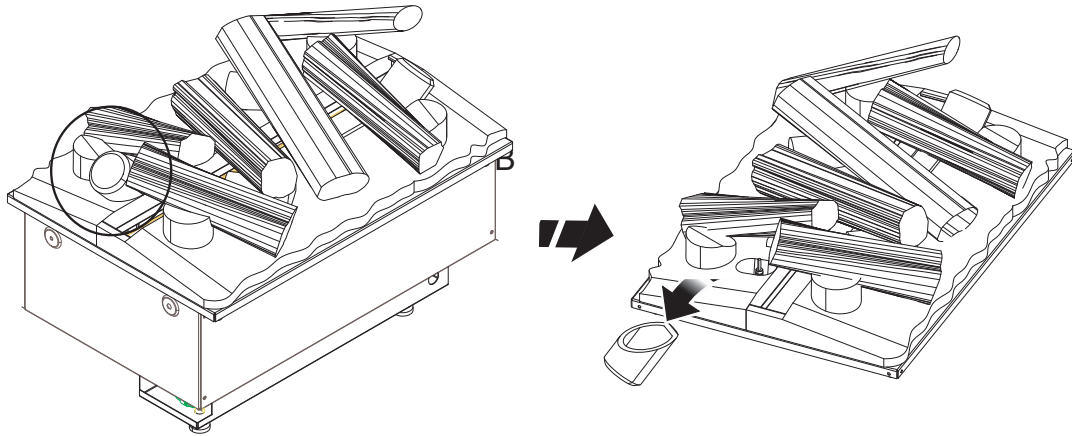
Мал.4



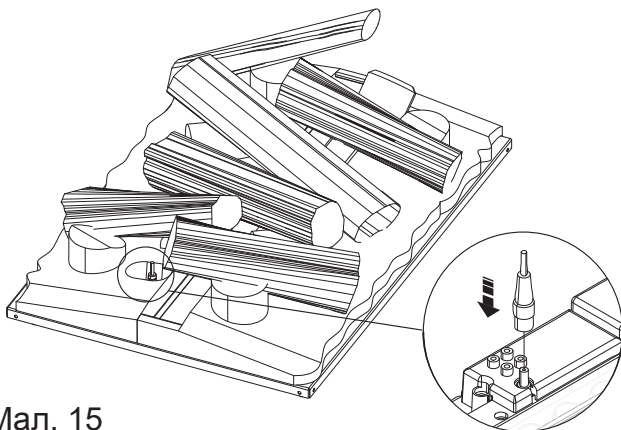




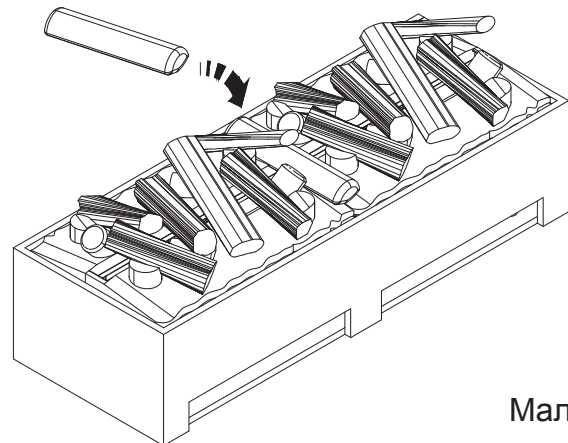
Мал.13



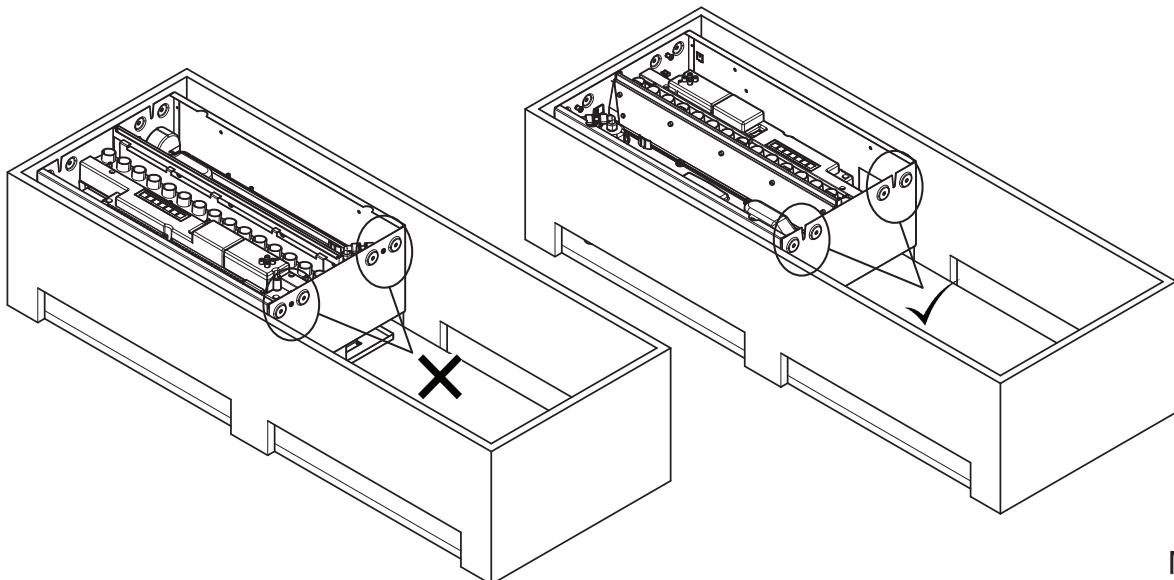
Мал.14



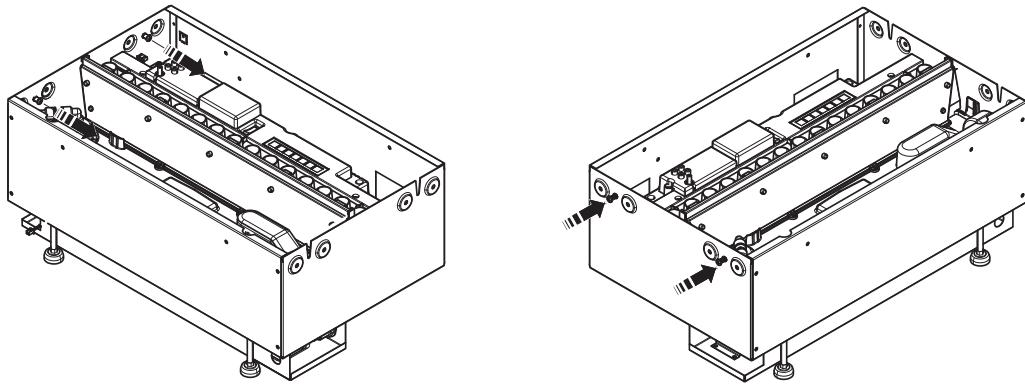
Мал. 15



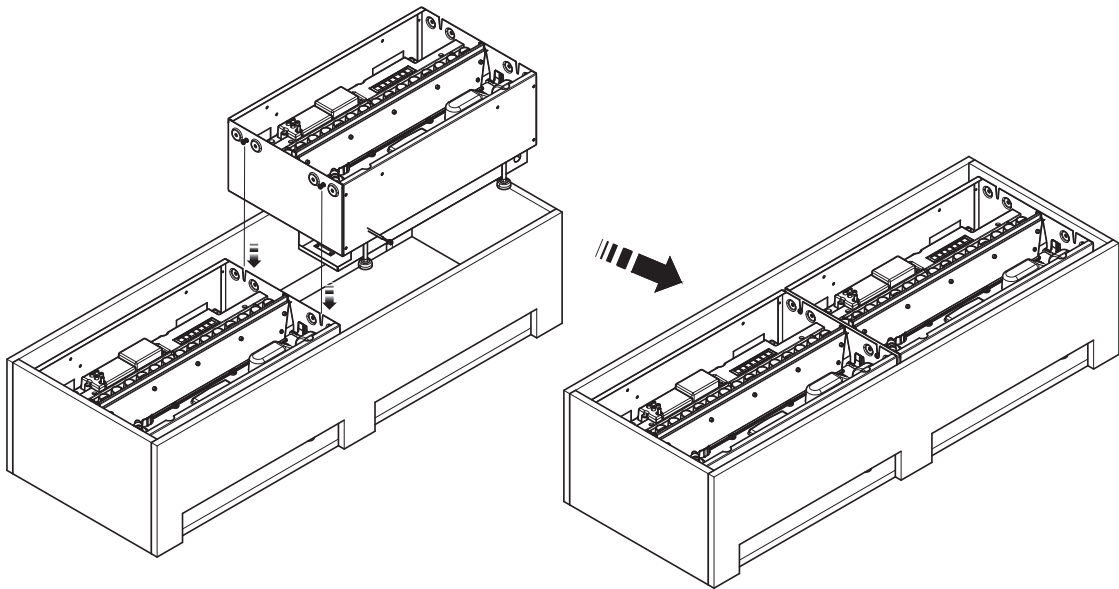
Мал. 16



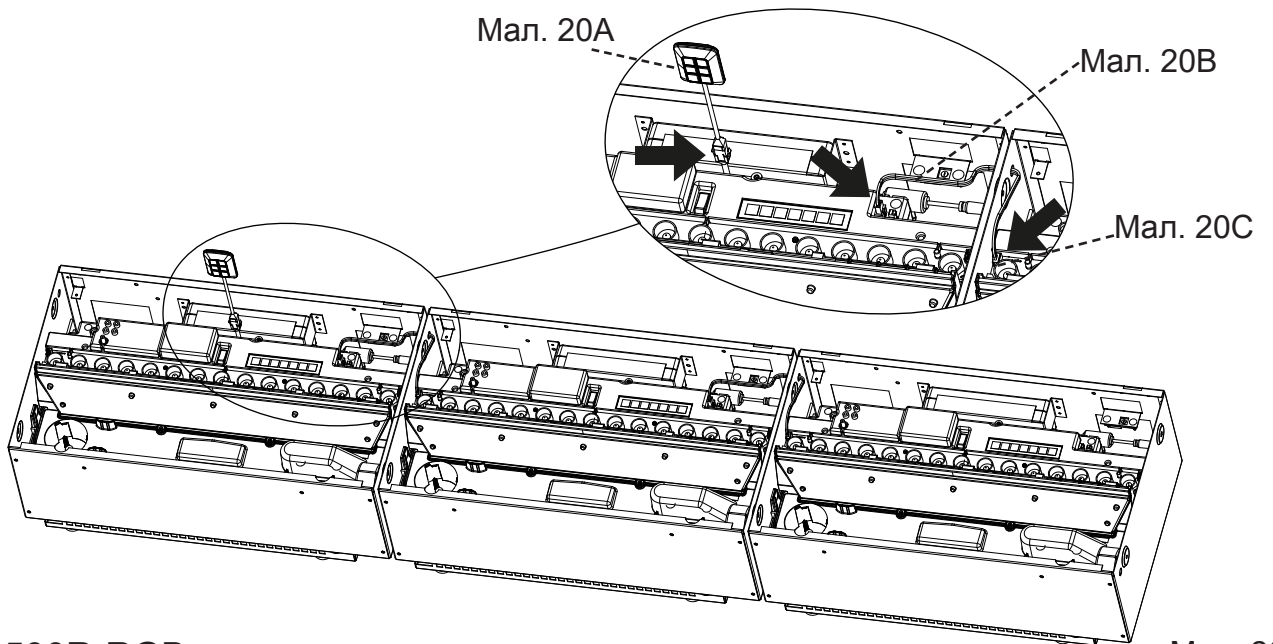
Мал. 17



Мал. 18

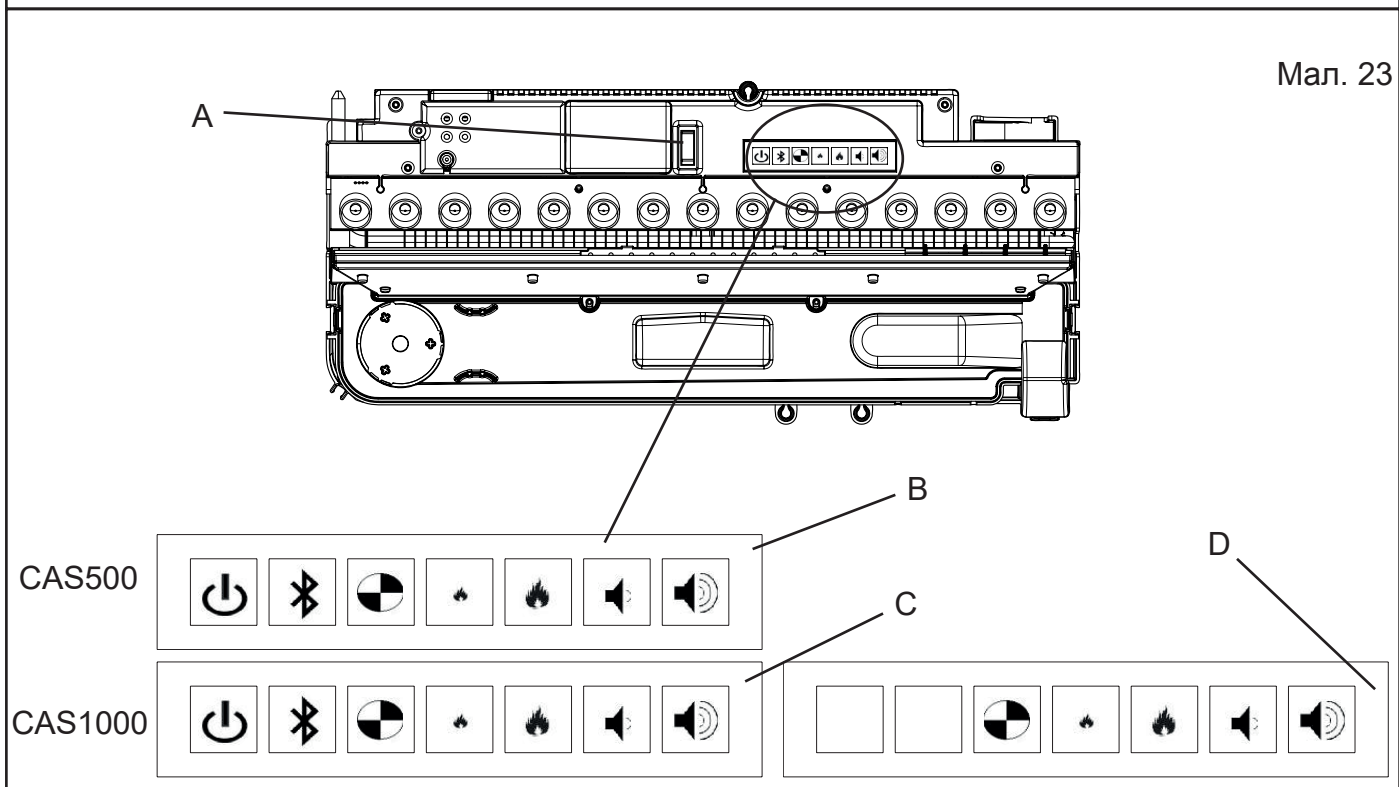
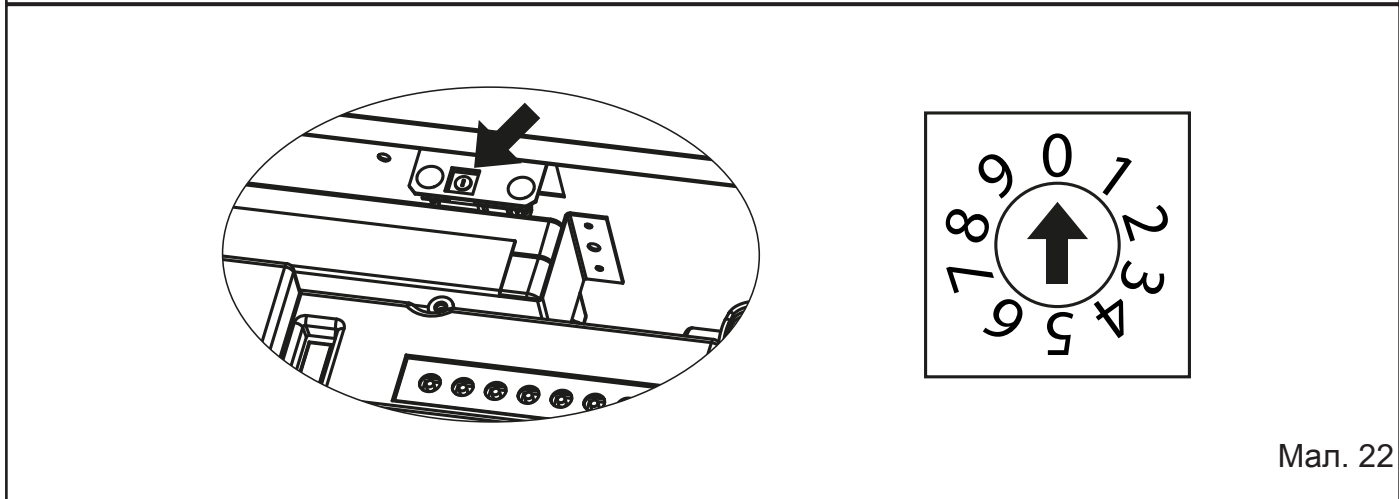
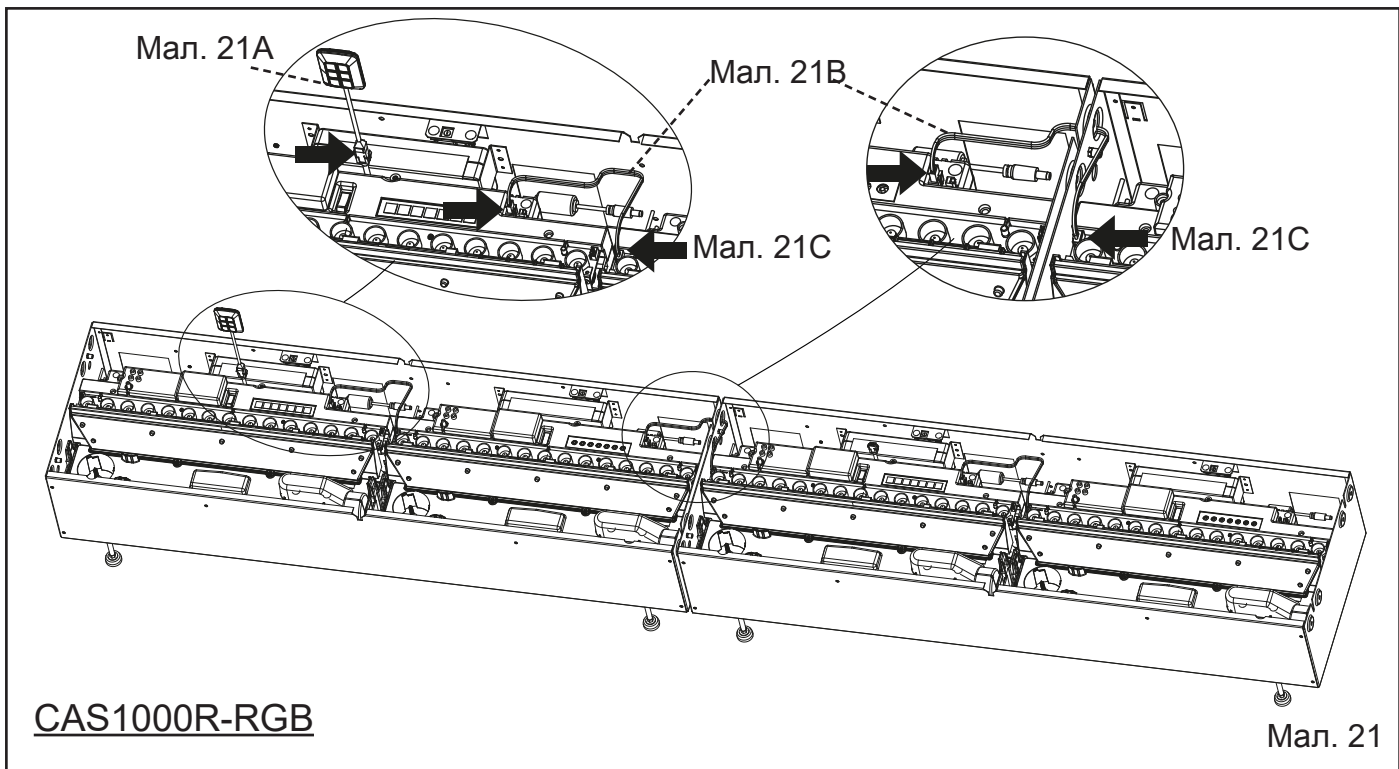


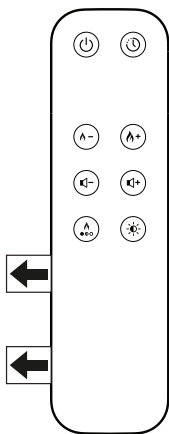
Мал 19



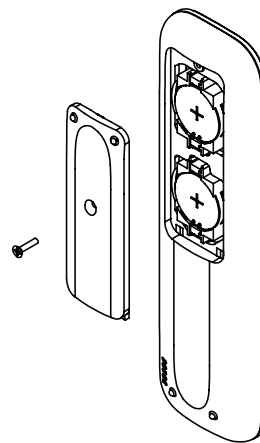
CAS500R-RGB

Мал. 20

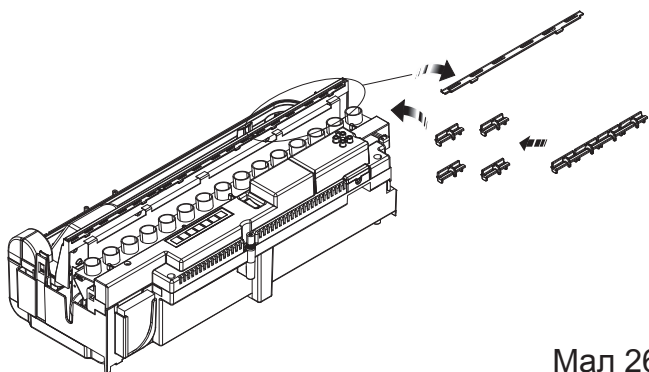




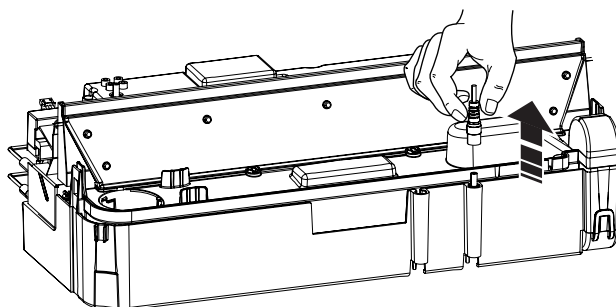
Мал. 24



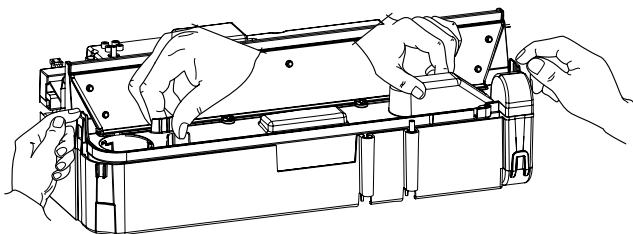
Мал. 25



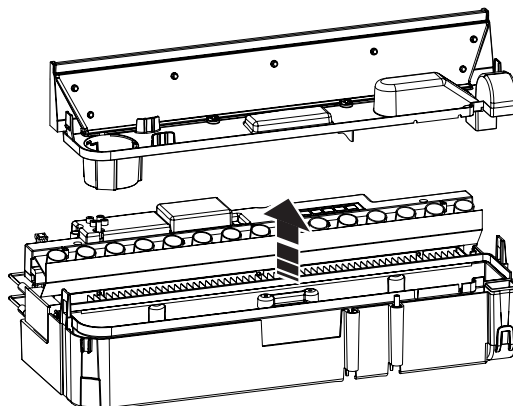
Мал 26



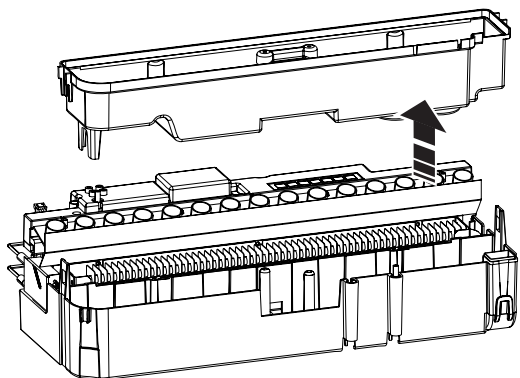
Мал 27



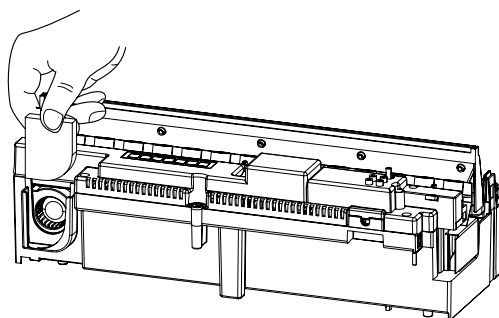
Мал 28



Мал 29



Мал 30



Мал 31