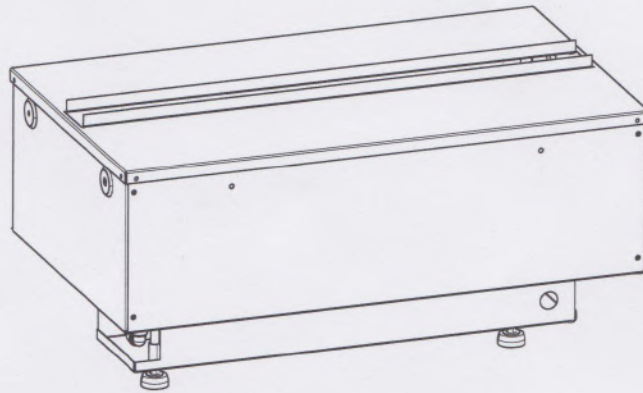
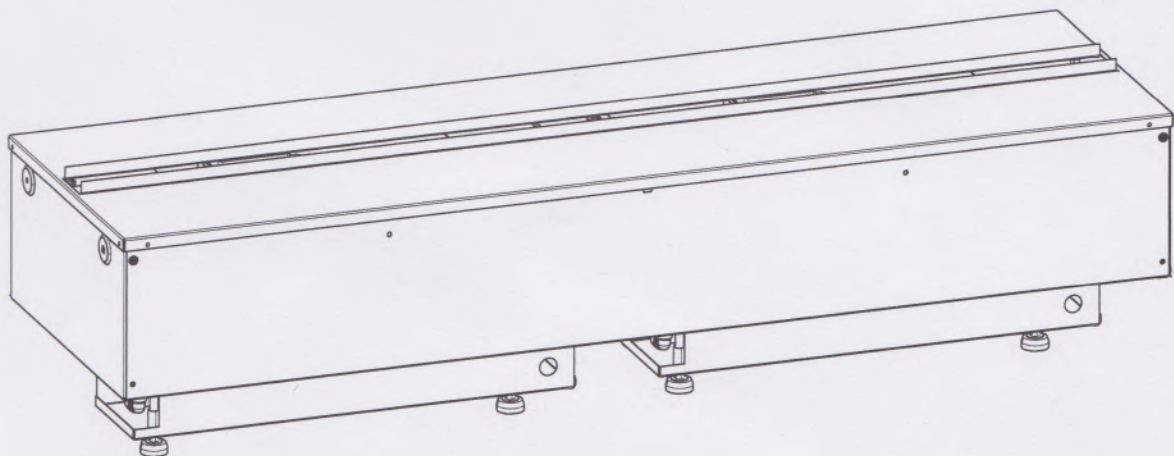


Dimplex




C500P

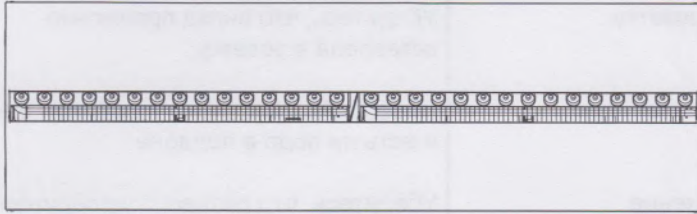


C1000P

GB **RU**

08/53313/0 Issue 3
OCN 11115

 The product complies with the European Safety Standards EN60335-2-30 and the European Standard Electromagnetic Compatibility (EMC) EN55014, EN60555-2 and EN60555-3 These cover the essential requirements of EEC Directives 2006/95/EC and 2004/108/EC



MODEL	DIM 'A'
C500P	508mm
C1000P	1017mm

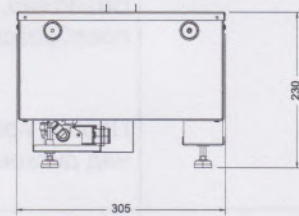
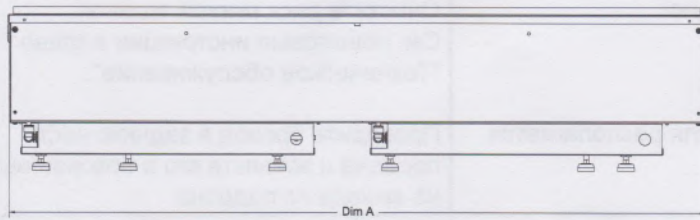


Fig.1

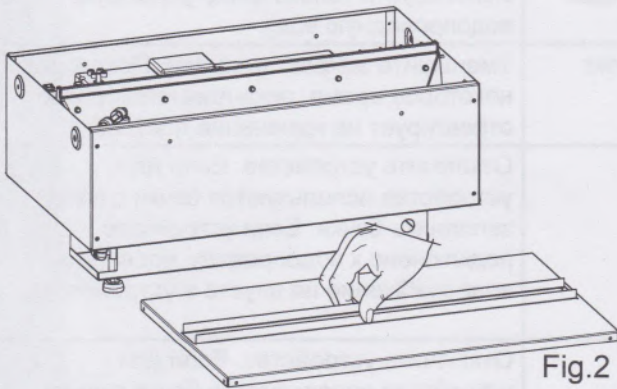


Fig.2

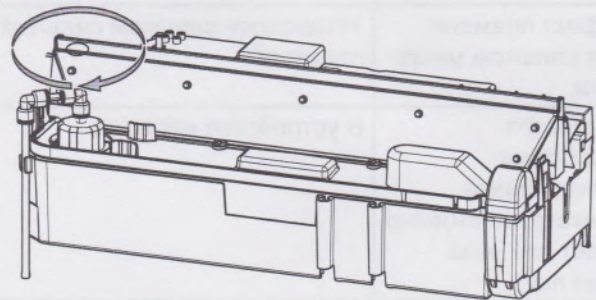


Fig.3a

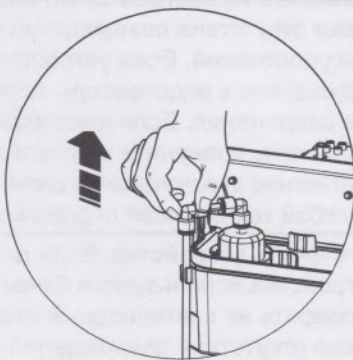


Fig.3b

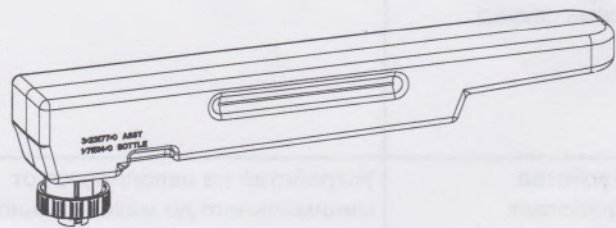


Fig.3c

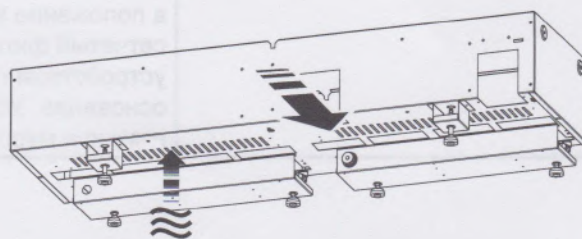


Fig.4

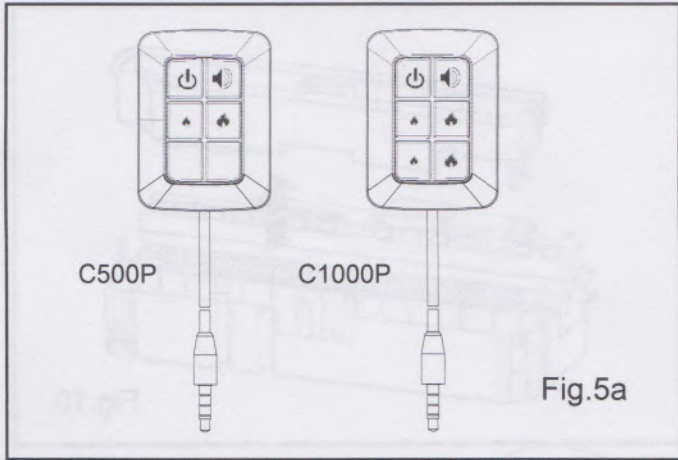


Fig.5a

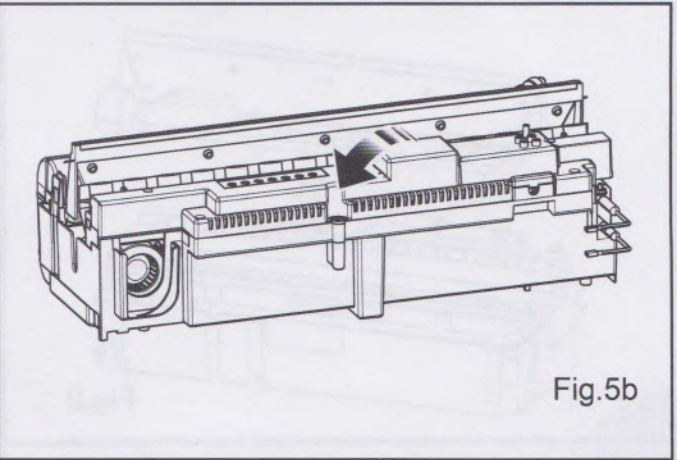


Fig.5b

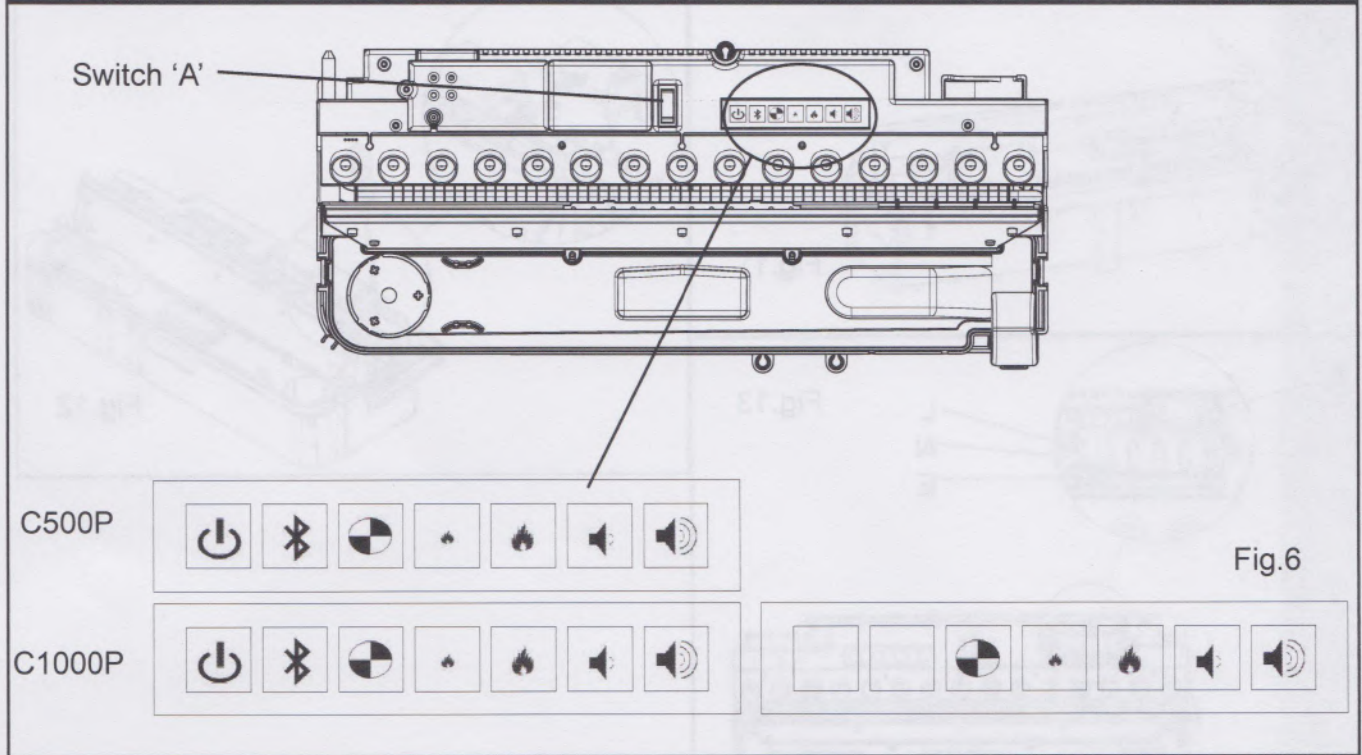


Fig.6

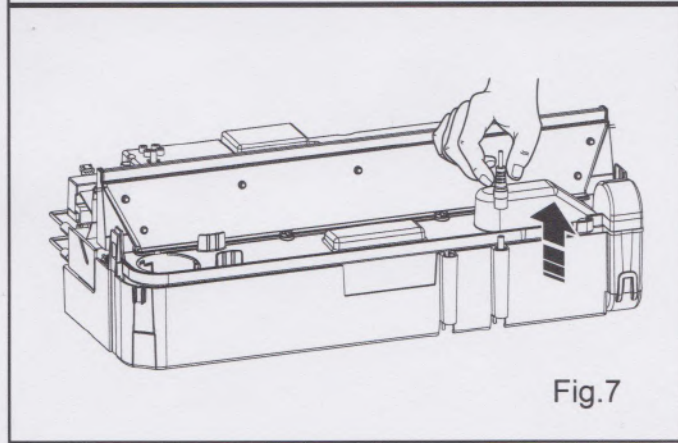


Fig.7

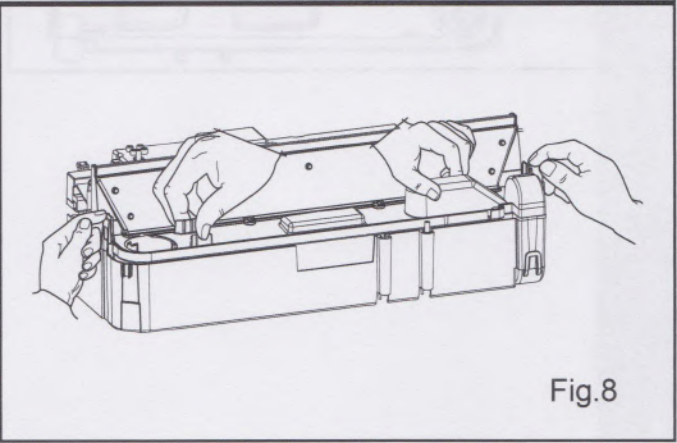


Fig.8

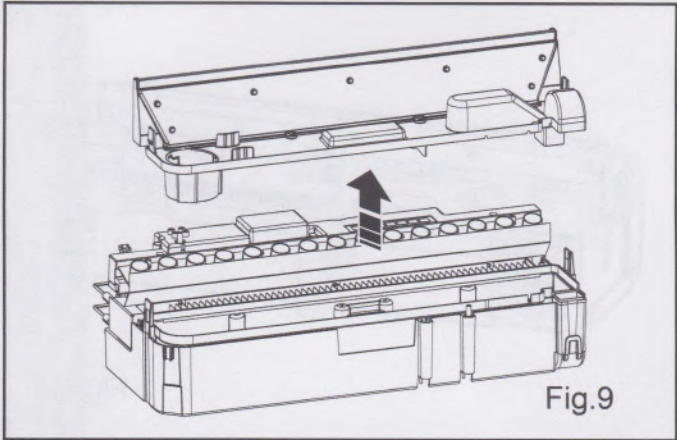


Fig.9

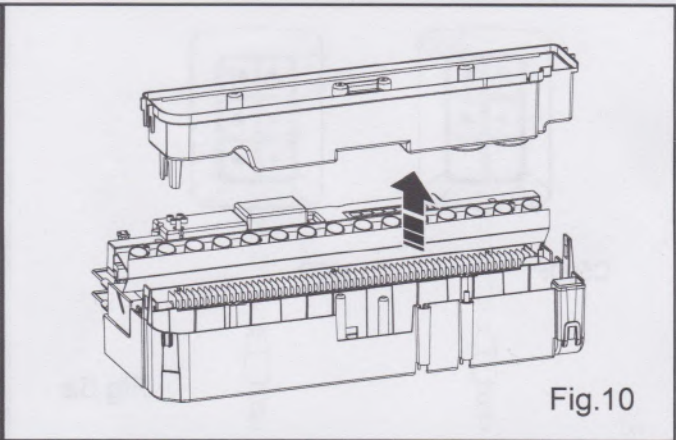


Fig.10

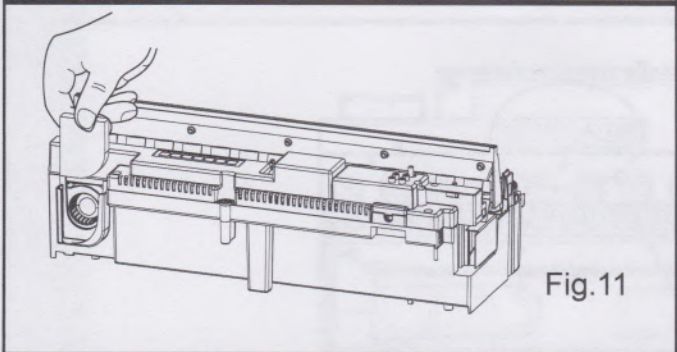


Fig.11

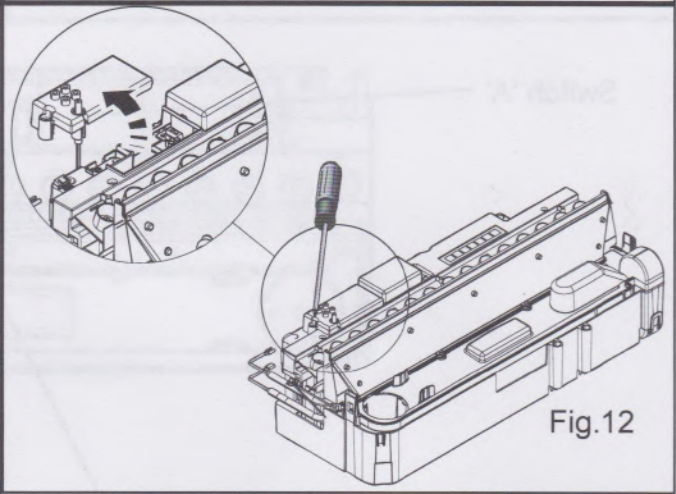


Fig.12

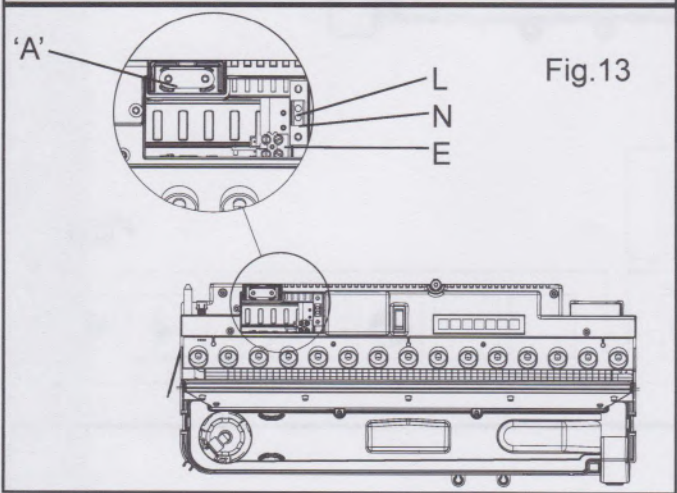


Fig.13

Fig.14

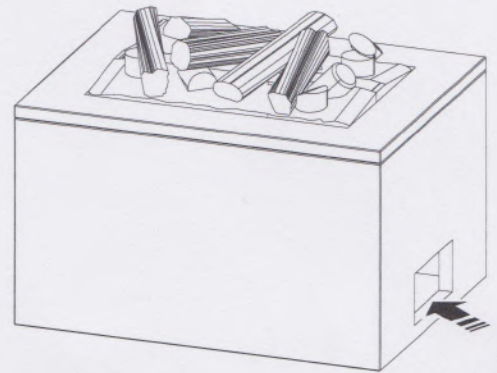
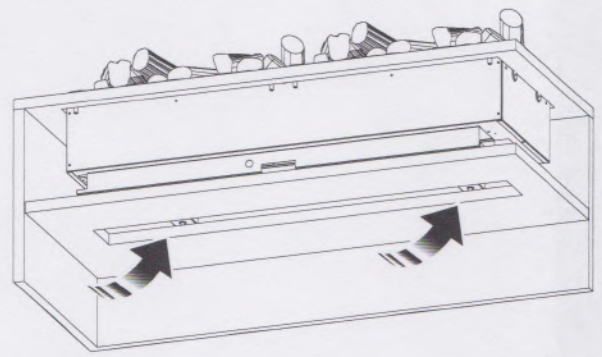
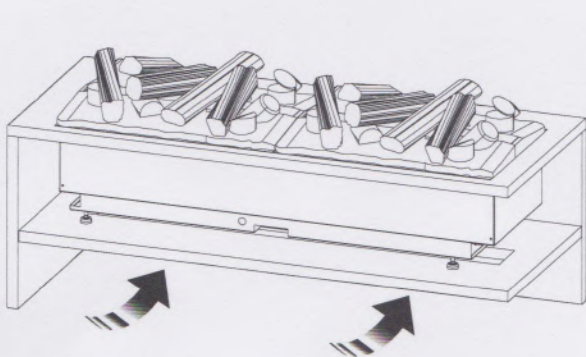
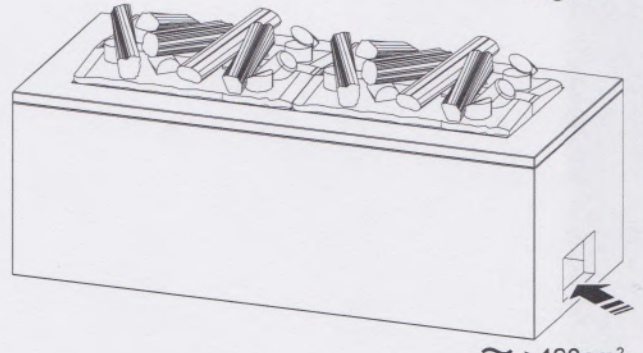
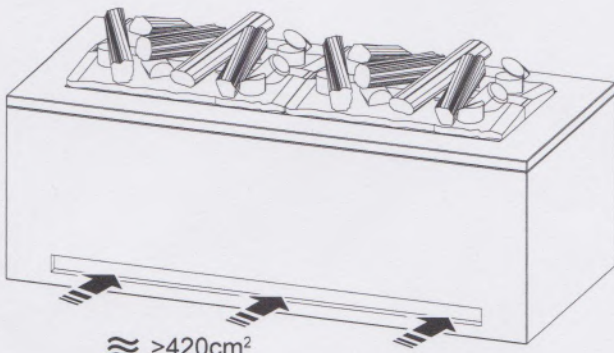


Fig.15



Введение

Внимательно прочтите данное руководство – оно содержит сведения о безопасном размещении, эксплуатации и техническом обслуживании устройства.

Важная информация по технике безопасности

Для снижения риска воспламенения, поражения электрическим током и получения травм при использовании электрических приборов необходимо соблюдать основные меры безопасности, включая следующие:

Если устройство повреждено, то перед его размещением и эксплуатацией обратитесь к поставщику.

Не используйте устройство вне помещений.

Не используйте устройство в непосредственной близости от ванной комнаты, душа или бассейна. Не располагайте устройство непосредственно под штепсельной розеткой или соединительной коробкой.

Устройство может использоваться детьми старше 8 лет, а также людьми с ограниченными физическими, сенсорными и умственными способностями или недостатком опыта и знаний при условии, что они находятся под присмотром или прошли инструктаж по безопасному пользованию устройством и осознают связанные с этим опасности. Запрещается детям играть с прибором. Очистка и обслуживание могут осуществляться детьми только под присмотром взрослых.

Детям младше 3 лет запрещается находиться вблизи прибора без постоянного присмотра со стороны взрослых.

Детям в возрасте от 3 до 8 лет разрешается включать и выключать устройство только при условии, что оно размещено в надлежащем рабочем положении, а дети находятся под присмотром взрослых, знают правила безопасного обращения с устройством и связанные с этим опасности. Детям в возрасте от 3 до 8 лет запрещается включать устройство в розетку, регулировать его, чистить или выполнять какие-либо работы по обслуживанию.

ОСТОРОЖНО! Некоторые части устройства могут сильно нагреваться и при соприкосновении с кожей вызывать ожоги. Следует проявлять особую внимательность при нахождении вблизи устройства детей и лиц с ограниченными возможностями.

Не используйте устройство в сочетании с терморегулятором, программным контроллером, таймером или любым другим устройством, которое осуществляет автоматическое переключение в режим нагрева, поскольку случайное заслонение или смещение устройства может стать причиной пожара.

Убедитесь в том, что на расстоянии 1 м от устройства отсутствует мебель, шторы или другие горючие предметы.

В случае неисправности выньте вилку устройства из розетки.

Отсоединяйте устройство от розетки, если оно не используется в течение длительного времени. Несмотря на то, что устройство соответствует стандартам безопасности, его не рекомендуется использовать в помещениях, где уложено ковровое покрытие с длинным ворсом.

Устройство должно быть размещено так, чтобы сохранялся доступ к штепсельной вилке.

Во избежание опасных ситуаций обращайтесь для замены поврежденного шнура питания к производителю, агенту по сервисному обслуживанию или специалисту аналогичной квалификации.

Следите за тем, чтобы шнур питания не оказался в зоне перед устройством.

ВНИМАНИЕ! Не накрывайте устройство во избежание перегрева. Не кладите на устройство ткань или одежду и не создавайте препятствия для циркуляции воздуха вокруг устройства.

На устройстве имеется предупреждающая надпись "НЕ НАКРЫВАТЬ".



Устройство не имеет схемы контроля температуры в помещении. Использование устройства в небольших помещениях в присутствии лиц, не способных покинуть помещение самостоятельно, допускается только при постоянном присмотре.

Общая информация

Используйте в устройстве только фильтрованную воду.

Аккуратно распакуйте устройство и сохраните упаковку на случай транспортировки или возврата электрического камина поставщику.

Устанавливайте устройство только на ровной поверхности.

Устройство создает лишь эффект пламени.

Устройство предназначено для встраивания в оклад или стену.

Перед подключением устройства убедитесь в том, что напряжение питания в электросети соответствует значению, указанному на устройстве.

Примечание. Если устройство используется в помещении с очень низким уровнем фонового шума, то можно услышать звук, создаваемый эффектом пламени. Это нормальное явление, которое не должно служить причиной для беспокойства.

После размещения устройства его нельзя перемещать и переворачивать, не слив предварительно воду из поддона и бака.

Бак для воды, поддон, крышку поддона, пробку бака и воздушные фильтры следует очищать каждые две недели, в особенности в регионах с жесткой водой.

Если устройство не будет использоваться более 2 недель, слейте воду из поддона и бака и протрите поддон.

Поддон и водяной бак устройства обработаны серебряным бактерицидом. Это отвечает самым последним требованиям соответствующего стандарта ISO.

Не пейте воду из поддона или водяного бака.

Устройство предусматривает постоянное подключение к водопроводу, а не временное шланговое подключение.

Резкая смена температуры (например, перемещение прибора с мороза в теплое помещение) может вызвать конденсацию влаги внутри прибора и нарушить его работоспособность при включении. Прибор после транспортировки или хранения при отрицательной температуре наружного воздуха, должен отстояться в теплом помещении не менее 3 часов, после чего можно осуществлять его ввод в эксплуатацию.

Указания по установке

В этом разделе содержатся инструкции по установке и настройке камина.

ПЕРЕД ЗАПУСКОМ

1. Убедитесь в том, что удалены все элементы упаковки (внимательно читайте предупреждающие символы), и сохраните упаковку для возможного будущего использования.
2. Перед подключением устройства убедитесь в том, что напряжение питания в электросети соответствует значению, указанному на устройстве.
3. Устанавливайте устройство только на ровной поверхности.
4. Снимите верхнюю металлическую пластину, чтобы получить доступ к внутренней части устройства. Сохраните верхнюю пластину для возможного будущего использования. (Рис. 2)

Инструкция по установке

Устройство может быть встроено в стену, оклад или конструкцию. Постройку стены, оклада или конструкции следует выполнять в соответствии с размерами устройства, приведенными на (рис. 1). Необходимо обеспечить расстояние минимум в 400 мм от основания топочной корзины до полки/обрамления над устройством. Это обеспечит достаточное пространство над устройством для полноценного беспрепятственного формирования пламени.

Для нормальной работы устройства требуется естественная вентиляция снизу. С нижней стороны изделия имеются прорезы, позволяющие воздуху свободно проходить через изделие (рис. 4) Естественная вентиляция обеспечивает охлаждение электронных компонентов устройства, отвод тумана из поддона и беспрепятственное испарение продукта.

ОБЛАСТЬ ЕСТЕСТВЕННОЙ ВЕНТИЛЯЦИИ В КАМИНАХ CAS500 ТРЕБУЕТ НАЛИЧИЯ СВОБОДНОГО ОТСТУПА МИНИМУМ В 210 СМ².

ОБЛАСТЬ ЕСТЕСТВЕННОЙ ВЕНТИЛЯЦИИ В КАМИНАХ CAS1000 ТРЕБУЕТ НАЛИЧИЯ СВОБОДНОГО ОТСТУПА МИНИМУМ В 420 СМ².

ВАРИАНТЫ ТРЕБУЕМОЙ ВЕНТИЛЯЦИИ СМ. НА ФИГ. 14 И 15

Конструкция оклада

Камины С500Р и С1000Р предназначены для встраивания в оклад или стену. Полость под устройство можно спроектировать на основании размеров, приведенных на (рис. 1). Следует обеспечить достаточное пространство под и вокруг устройства для подключения водопровода и электросети. После постройки оклада или стены устройство можно размещать. Поместите металлическую пластину так, чтобы устройство было по центру. После размещения снимите топочную корзину и с помощью подходящих болтов, вкручиваемых в отверстия в левой и правой панелях устройства, прикрепите его к окладу/стене.

Водоснабжение

Устройство может работать как от водяного бака (баков), поставляемого в комплекте, так и от водопровода.

Водяной бак (баки): необходимо снять заливную крышку с поддона. (рис. 3а и 3б). Поместите водяной бак (баки) (рис. 3С) в раковину и выкрутите крышку (против часовой стрелки). Наливайте в бак **только фильтрованную водопроводную воду**. Это продлит срок службы блока создания эффекта пламени и дыма. Воду следует фильтровать обычным бытовым фильтром для воды; регулярно заменяйте фильтр. Использовать дистиллированную воду **не** разрешается.

Водопровод: если для водоснабжения устройства будет использоваться водопровод, поместите водяной бак (баки) на хранение вместе с верхней металлической пластиной и упаковкой от устройства. Для подключения к водопроводу можно использовать имеющийся в комплекте прокалывающий клапан:

1. Зафиксируйте прокалывающий клапан на водопроводной трубе диаметром не более 1/2" (12,7 мм).
2. Подсоедините шланг ПВХ диаметром 1/4" (6,35 мм) (отсутствует в комплекте) прокалывающего клапана к имеющемуся в комплекте водяному фильтру и затем к камину (рис. 4).
3. Поверните кран клапана по часовой стрелке для прокалывания отверстия к водопроводной трубе. Поверните кран против часовой стрелки для открытия водяного потока через клапан. Подачу воды к камину можно перекрывать поворотом крана клапана по часовой стрелке до прекращения потока.
4. Включите внутренний шаровой клапан. Он расположен под поддоном. Снимите поддон, как описано в разделе "Чистка" главы "Техническое обслуживание".

Примечание. Давление воды в водопроводе должно быть в диапазоне от 8 бар (800 кПа) до 0,5 бар (50 кПа).

Если вы не уверены, что способны выполнить данное подключение собственными силами, поручите эту работу квалифицированному сантехнику, способному выполнить ее надежно и безопасно.

Подключение к электросети

Подключите камин к розетке 13 А/240 В. После подключения обеспечьте доступ к розетке для ее извлечения. Убедитесь, что кабель питания выходит спереди камина, в правом или левом углу, дотягивается до электророзетки и не зажат под камином, что может привести к его повреждению. К одной розетке не должно быть подключено более 5 электроприборов. Если необходимо подключить большее количество электроприборов, они должны подключаться через отдельную схему.

Устройство можно подключать к фиксированной проводке помещения через распределительную коробку подходящего типа, размещаемую рядом с устройством. Электрическое подключение должно быть выполнено квалифицированным электриком, действующим строго в соответствии с актуальными требованиями IEE касательно электрического оборудования, размещенного в закрытых помещениях.

Процедура удаления заводской сетевой вилки (выполняется электриком):

1. Снимите топочную корзину и нажмите выключатель "А" в положение ВЫКЛ (рис. 6).
2. Убедитесь, что вилка устройства отключена от сетевой розетки.
3. Снимите технологическую крышку, выкрутив крепежный винт (рис. 12).
4. Выкрутите крепление и отсоедините провода фазы, нейтрали и заземления.
5. Выкрутите крепление кабельного зажима (А на рис. 13) и снимите кабель питания.

Подсоедините проводку устройства (выполнив перечисленные выше действия в обратной последовательности) к распределительной коробке, оснащенной двухполюсным разъединителем с зазором между контактами не менее 3 мм. Коричневый провод – фаза (L), синий – нейтраль (N), зелено-желтый – земля (E).

Подключение приемника

При снятой топочной корзине вставьте 3,5-мм разъем кабеля приемника (4-кнопочного в каминах С500Р или 6-кнопочного в каминах С1000Р) в гнездо на тыльной стороне устройства (рис. 5). Монтаж этого соединения очень важен для надлежащей работы изделия. Длина кабеля приемника в 1,4 м позволяет разместить приемник в любом удобном месте возле камина. Если приемник не должен быть виден, его можно укрыть за окладом или стеной. Следует лишь иметь в виду, что приемник не должен быть закрыт металлическими деталями, бетоном или другими материалами с высокой плотностью, поскольку это может повлиять на качество приема от пульта ДУ.

Эксплуатация

Данный раздел содержит инструкции по включению камина с помощью ручных элементов управления и с пульта ДУ.

РУЧНЫЕ ЭЛЕМЕНТЫ УПРАВЛЕНИЯ

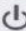
Ручные элементы управления устройством находятся под топочной корзиной. См. рис. 6

С500Р







Выключатель "А": включение и выключение электропитания устройства.

Примечание. Этот выключатель должен находиться в положении "ВКЛ" (I), чтобы камин работал.

Кнопочная панель "А": управление функциями устройства.

-  – кнопка "ВКЛ/Готовность". Нажатием данной кнопки включают и выключают эффект пламени. Состояние включения можно определить по свечению основных светодиодов. Соблюдайте осторожность и не смотрите

на светодиодные индикаторы напрямую. Они являются очень яркими. Хотя основные светодиоды загораются немедленно, для включения эффекта пламени требуется еще около 45 секунд. Соблюдайте осторожность и не смотрите на светодиодные индикаторы напрямую. Они являются очень яркими.






-  – кнопка Bluetooth. Осуществляет привязку вашего пульта ДУ к приемнику камина. Подробности см. в разделе "Работа с пультом ДУ".
-  – кнопка "Тест". Используется персоналом изготовителя и сервисными техниками.
-  – кнопка "Уменьшить пламя". Снижает высоту/интенсивность "пламени". При достижении минимального уровня звучит звуковой сигнал.
-  – кнопка "Увеличить пламя". Увеличивает высоту/интенсивность пламени. При достижении максимального уровня звучит звуковой сигнал.
-  – уменьшение громкости звука треска поленьев. Нажмите кнопку для уменьшения громкости звука треска поленьев. Минимальный уровень громкости – "выключено".
-  – увеличение громкости звука треска поленьев. Нажмите кнопку для увеличения громкости звука треска поленьев.

C1000P






Выключатель "А": включение и выключение электропитания устройства.

Примечание. Этот выключатель должен находиться в положении "ВКЛ" (I), чтобы камин работал.


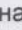
Кнопочная панель "А": управление функциями левой части устройства.

-  – кнопка "ВКЛ/Готовность". Нажатием данной кнопки включают и выключают эффект пламени. Состояние включения можно определить по свечению основных светодиодов. Соблюдайте осторожность и не смотрите на светодиодные индикаторы напрямую. Они являются очень яркими. Хотя основные светодиоды загораются немедленно, для включения эффекта пламени требуется еще около 45 секунд.
-  – кнопка Bluetooth. Осуществляет привязку вашего пульта ДУ к приемнику камина. Подробности см. в разделе "Работа с пультом ДУ".
-  – кнопка "Тест". Используется персоналом изготовителя и сервисными техниками.
-  – кнопка "Уменьшить пламя". Снижает высоту/интенсивность "пламени". При достижении минимального уровня звучит звуковой сигнал.
-  – кнопка "Увеличить пламя". Увеличивает высоту/интенсивность пламени. При достижении максимального уровня звучит звуковой сигнал.
-  – уменьшение громкости звука треска поленьев. Нажмите кнопку для уменьшения громкости звука треска поленьев. Минимальный уровень громкости – "выключено".
-  – увеличение громкости звука треска поленьев. Нажмите кнопку для увеличения громкости звука треска поленьев.

Кнопочная панель "В": управление функциями правой части устройства.

-  – кнопка "Тест". Используется персоналом изготовителя и сервисными техниками.
-  – кнопка "Уменьшить пламя". Снижает высоту/интенсивность "пламени". При достижении минимального уровня звучит звуковой сигнал.
-  – кнопка "Увеличить пламя". Увеличивает высоту/интенсивность пламени. При достижении максимального уровня звучит звуковой сигнал.
-  – уменьшение громкости звука треска поленьев. Нажмите кнопку для уменьшения громкости звука треска поленьев. Минимальный уровень громкости – "выключено".
-  – увеличение громкости звука треска поленьев. Нажмите кнопку для увеличения громкости звука треска поленьев.

ПОЛУЧЕНИЕ ЖЕЛАЕМОГО ЭФФЕКТА ПЛАМЕНИ

1. Включите устройство нажатием основного выключателя в положение ВКЛ или кнопки "ВКЛ/Готовность". Пламя запускается через 45 секунд. Пламя достигает максимальной высоты и находится на этом уровне в течение 5 секунд, а затем снижается до номинального уровня.
2. С помощью кнопок  и  выставьте нужную высоту пламени. Имейте в виду, что пламегенератор реагирует на изменения настроек не сразу.
3. Не наклоняйте и не перемещайте устройство при наличии воды в баке или поддоне.
4. Устройство должно стоять на ровной горизонтальной поверхности.

Задаваемые пользователем настройки высоты пламени и громкости треска поленьев сохраняются в памяти также при выключении устройства кнопкой "ВКЛ/Готовность" или выключателем питания. При очередном включении питания устройство запускается как обычно, с ожиданием в 45 секунд до начала пламени, выдерживанием максимальной высоты пламени в течение 5 секунд, а затем переходит к выполненным настройкам.

ЗАПОЛНЕНИЕ БАКА ДЛЯ ВОДЫ

При необходимости пополнять баки для воды в CAS500 и CAS1000 изучите раздел ниже.

Когда вода в баках заканчивается, генерация пара прекращается и светодиодный индикатор дважды

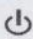

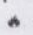

продолжительно мигает. В CAS1000 мигает индикатор только с той стороны устройства, с которой кончилась вода. Чтобы пополнить бак водой, необходимо выполнить следующее;

1. Осторожно поднимите топочную корзину и положите в сторону.
2. Переверните переключатель "А" в положение "OFF".
3. Поднимите баки для воды (1 у C500P, 2 у C1000P) и отнесите их туда, где вы их наполните водой, например на кухню
4. Снимите крышку, повернув ее против часовой стрелки.
5. Заполните баки исключительно фильтрованной водопроводной водой.
6. Наденьте крышку, повернув ее по часовой стрелке. Внимание: не затягивайте слишком сильно.
7. Разместите бутылки обратно в исходную позицию и ждите, пока вода не заполнит поддоны.
8. Переверните переключатель "А" в положение "ON".
9. Разместите топочные корзины обратно на продукт и выполните соединение DC (см. рис. 7).
10. Включите устройство, нажав "On/Standby" на приемнике или пульте ДУ

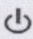


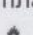
ЭЛЕМЕНТЫ УПРАВЛЕНИЯ НА ПРИЕМНИКЕ BLUETOOTH

На приемнике Bluetooth имеется ряд кнопок для ручного управления устройством.

C500P

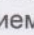
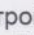
-  – кнопка "ВКЛ/Готовность". Нажатием данной кнопки включают и выключают эффект пламени.
-  – треск "поленьев". Данной кнопкой включают или выключают звук треска поленьев. Громкость звука регулируют с помощью ручных органов управления на устройстве.
-  – кнопка "Уменьшить пламя". Снижает высоту/интенсивность "пламени". При достижении минимального уровня звучит звуковой сигнал.
-  – кнопка "Увеличить пламя". Увеличивает высоту/интенсивность пламени. При достижении максимального уровня звучит звуковой сигнал.

C1000P

-  – кнопка "ВКЛ/Готовность". Нажатием данной кнопки включают и выключают эффект пламени.
-  – треск "поленьев". Данной кнопкой включают или выключают звук треска поленьев. Громкость звука регулируют с помощью ручных органов управления на устройстве.
-  – кнопка уменьшения высоты пламени для левой части устройства. Снижает высоту/интенсивность "пламени". При достижении минимального уровня звучит звуковой сигнал.
-  – кнопка увеличения высоты пламени для левой части устройства. Увеличивает высоту/интенсивность пламени. При достижении максимального уровня звучит звуковой сигнал.
-  – кнопка уменьшения высоты пламени для правой части устройства. Снижает высоту/интенсивность "пламени". При достижении минимального уровня звучит звуковой сигнал.
-  – кнопка увеличения высоты пламени для правой части устройства. Увеличивает высоту/интенсивность пламени. При достижении максимального уровня звучит звуковой сигнал.

ПУЛЬТ ДУ BLUETOOTH

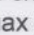
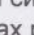
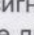
Пульт ДУ поставляется с двумя батарейками AAA. Снимите крышку батарейного отсека на тыльной стороне пульта ДУ, извлеките батарейки из пластиковой упаковки и установите в пульт. Установите крышку батарейного отсека.

Пульт ДУ работает по технологии Bluetooth и требует привязки к соответствующему приемнику Bluetooth. Привязку выполняют нажатием кнопки  на кнопочной панели "А"; при этом начинают мигать светодиоды. Мигание показывает, что устройство готово получать сигналы от пульта ДУ. Нажмите кнопку  на пульте ДУ. Устройство включится. Пульт ДУ привязан к устройству.

Функции пульта ДУ работают аналогично описанным в разделе "Элементы управления на приемнике". К одному пульту ДУ можно привязать несколько устройств путем выполнения описанной выше процедуры привязки для каждого из них.

Функции пульта ДУ работают аналогично описанным в разделе "Элементы управления на приемнике Bluetooth".

Сопряжение с несколькими изделиями: Если вы устанавливаете несколько изделий C500P/C1000P, можно выполнить их сопряжение с одним пультом дистанционного управления. Для этого выполните установку изделий, как описано в «Инструкциях по установке». Убедитесь, что изделия подключены к источнику питания, и к ним подается вода. Если вы осуществляете сопряжение изделий C1000P и C500P, выберите 6-кнопочный пульт дистанционного управления в качестве главного пульта. Выполните сопряжение первого изделия, как описано в разделе «ПУЛЬТ ДИСТАНЦИОННОГО УПРАВЛЕНИЯ» выше.

- a. На втором изделии переведите кулисный переключатель во включенное (I) положение. Раздастся 1 звуковой сигнал.
- b. Нажмите  на органах ручного управления. Раздастся 1 звуковой сигнал, и начнется запуск изделия.
- c. Нажмите  на органах ручного управления. Раздастся звуковой сигнал, и светодиодные индикаторы начнут мигать.
- d. Нажмите  на пульте дистанционного управления.

Изделие подаст звуковой сигнал, а светодиодные индикаторы мигнут 5 раз.

Изделие автоматически выключится.

е. Повторите описанные выше шаги, чтобы выполнить сопряжение следующего изделия.

После того как сопряжение всех изделий будет выполнено, проверьте пульт дистанционного управления, нажав (standby). Если какие-либо изделия не получают сигнал от пульта дистанционного управления, вы можете снова вернуть такие изделия на один уровень с другими с помощью органов ручного управления или органов управления приемника.

Техническое обслуживание

ОБЩИЕ РЕКОМЕНДАЦИИ

Используйте в устройстве только фильтрованную водопроводную воду.

Устанавливайте устройство только на ровной поверхности.

Если устройство не будет использоваться более 2 недель, снимите поддон и водяной бак и слейте из них воду.

После размещения устройства его нельзя перемещать и переворачивать, не слив предварительно воду из поддона и бака.

ЧИСТКА

Внимание! Обязательно нажмите выключатель "А" в положение "ВЫКЛ". (0) (рис. 6) и отключите камин от сети, прежде чем приступить к его чистке.

Рекомендуем каждые 2 недели выполнять чистку следующих компонентов, особенно в местах с жесткой водой в водопроводе:

водяной бак, поддон, насадка, крышка и прокладка крышки бака, воздушный фильтр.

Общая чистка выполняется мягкой чистой тряпкой; ни в коем случае не используйте абразивные чистящие средства.

Для периодического удаления скоплений пыли или пуха с выходной воздушной решетки вентилятора нагревателя используйте пылесос с насадкой-мягкой щеткой.

Водяной бак

1. Снимите водяной бак, как описано ранее, поставьте его в раковину и слейте воду.
2. Прилагаемой щеткой аккуратно очистите внутренние поверхности крышки, уделяя особое внимание резиновому кольцу в наружной канавке и центральному резиновому кольцу.
3. Капните немного жидкости для мытья посуды в бак, закройте крышку и хорошо встряхните, затем сполосните, удалив все остатки моющей жидкости.
4. Заливайте только фильтрованную водопроводную воду. Закручивайте пробку, не перетягивая ее.

Поддон

1. Переверните переключатель "А" в положение "OFF" (0) (рис. 6)
2. Аккуратно снимите топочную корзину и отложите ее в сторону.
3. Снимите бак для воды, подняв его вверх, или, в случае подключения к водопроводной сети, отверните пробку, поворачивая ее по часовой стрелке до полного откручивания. После этого можно снять бак с поддона.
4. Отсоедините электрический разъем, расположенный с правой стороны поддона. (рис. 7).
5. С левой и с правой стороны поддона находятся зажимы, удерживающие поддон. С левой стороны нажмите на зажим одной рукой, а другой рукой извлеките насадку из зажима. Повторите с правой стороны (рис. 8). Теперь насадка свободна, ее можно вынуть и положить рядом (рис. 9)
6. Аккуратно поднимите поддон (рис. 10). Обязательно удерживайте его ровно, не наклоняя, чтобы не пролить воду. Поместите поддон в раковину.
7. Осторожно вылейте содержимое поддона в раковину, убедившись, что преобразователь надежно закреплен зажимом.
8. Добавьте немного моющего средства в поддон и аккуратно очистите поверхность поддона и преобразователь, включая металлические диски, расположенные на верхней поверхности с канавками. Используйте мягкую щетку.
9. После завершения очистки тщательно прополощите поддон большим количеством воды, чтобы полностью смыть остатки моющего средства.
10. Очистите насадку мягкой щеткой и промойте большим количеством воды.
11. Сборка производится в обратном порядке..

Преобразователь

Преобразователь является расходным материалом, требующим периодической замены в зависимости от степени износа. Запасные преобразователи можно приобрести на нашем сайте <http://spares.dimplex.co.uk>.

Преобразователь крепится к поддону пластмассовым фиксатором. Если требуется замена преобразователя

1. Выполните операции 1-5, описанные в подразделе "Поддон" раздела "ЧИСТКА" главы "Техническое обслуживание", чтобы получить доступ к преобразователю.
2. Оттяните фиксатор и извлеките преобразователь вверх из держателя.
3. Снимите конус вращением по часовой стрелке и переставьте его на новый преобразователь. Закрепите

- конус вращением против часовой стрелки до упора.
4. Для сборки выполните процедуру в обратной последовательности (5-1).

Воздушный фильтр

1. Аккуратно снимите топочную корзину и поставьте ее на пол.
2. Аккуратно снимите воздушный фильтр с пластмассового держателя вверх. (Рис. 14)
3. Аккуратно промойте фильтр водой в раковине и, прежде чем устанавливать на место, насухо протрите полотенцем.
4. Вставьте фильтр стороной грубой очистки (черной) к передней части камина.
5. Установите топочную корзину.

Дополнительная информация

ПОСЛЕПРОДАЖНОЕ ОБСЛУЖИВАНИЕ

Гарантийный срок для данного устройства составляет один год со дня покупки. В течение данного срока изготовитель обязуется бесплатно выполнять ремонт или замену изделия (кроме дисков преобразователя, с учетом наличия) при условии, что его размещение и эксплуатация выполнялись в соответствии с настоящим руководством. Ваши права по этой гарантии дополняют законные права потребителя и не ущемляют их.

УТИЛИЗАЦИЯ



Для электроприборов, реализуемых на территории ЕС: приборы, выработавшие свой ресурс, не подлежат утилизации вместе с бытовыми отходами. Необходимо осуществлять их вторичную переработку в специально оборудованных местах. Для получения информации о правилах утилизации обращайтесь в местные органы власти или в магазин, в котором была совершена покупка.

ПАТЕНТЫ И ЗАЯВКИ НА ПОЛУЧЕНИЕ ПАТЕНТОВ

Изделия серии Optimyst защищены одним или несколькими патентами либо заявками на получение патента:

Великобритания: GB2460259B, GB2475794B, GB2418014, EP2029941, GB2436212, GB2402206B

США: US8413358, US8136276, US7967690, US8574086

Россия: RU2434181

ЕС: EP2029941, EP2315976, EP1787063 (A1), EP2388527, EP2029941,

КНР: CN101883953A, CN102105746A, CN101057105 (A), CN101438104

Австралия: AU2009248743A1, AU2007224634

Канада: CA2725214, CA2579444, CA2645939

ЮАР: ZA2008/08702

Мексика: MX2008011712

Южная Корея: KR101364191


Япония: JP5281417, JP5496291

Бразилия: BRP10708894

Индия: 4122/KOLNP/2008

Новая Зеландия: NZ571900

Устранение неисправностей

Признак	Причина	Способ устранения
Эффект пламени не включается.	<p>Вилка не вставлена в розетку.</p> <p>Низкий уровень воды.</p> <p>Неправильное подключение низковольтного разъема. (см. рис. 10).</p>	<p>Убедитесь, что вилка правильно вставлена в розетку.</p> <p>Проверьте, наполнен ли водяной бак, и есть ли вода в поддоне.</p> <p>Убедитесь, что разъем подсоединен правильно. (см. рис. 10).</p>
Эффект пламени слишком слабый.	<p>С помощью регулятора выбран слишком слабый эффект пламени.</p> <p>Возможно, загрязнен диск преобразователя.</p> <p>Провод преобразователя располагается над диском.</p>	<p>Увеличьте уровень пламени кнопкой  на пульте ДУ или приемнике.</p> <p>Очистите диск мягкой тряпкой. См. пошаговые инструкции в главе "Техническое обслуживание".</p> <p>Проведите провод в заднюю часть поддона и вставьте его в боковой выступ на выходе из поддона.</p>
Неприятный запах при пользовании устройством.	<p>Грязная или застоявшаяся вода.</p> <p>Использование нефilterованной воды.</p>	<p>Очистите устройство, как описано в главе "Техническое обслуживание".</p> <p>Используйте только фильтрованную водопроводную воду.</p>
Эффект пламени дает слишком много дыма.	Установлен слишком сильный эффект пламени.	Уменьшите эффект пламени. Подождите некоторое время, пока пламегенератор отреагирует на изменение настройки.
Устройство не работает. Светодиодный индикатор постоянно мигает два раза через паузу	В устройстве нет воды	Отключить устройство. Если для устройства используются бачки с водой, заполнить бачки. Если устройство подключено к водопроводу, проверить водоснабжение на впуске в устройство.
Устройство не работает. Светодиодный индикатор мигает один раз каждые восемь секунд	Устройство переполнено водой	Отключить устройство. Если для устройства используются бачки с водой, проверить их светодиодный индикатор, а также отсутствие повреждений пружины или уплотнений. Если устройство подключено к водопроводу, проверить все соединения. Если неисправность не устранена, поверните шаровой клапан в положение выключения и свяжитесь со службой технической поддержки.
Устройство не работает. Светодиодный индикатор постоянно мигает четыре раза через паузу	Устройство не наполняется от минимального до максимального объема в течение заданного времени. Это предупреждение пользователя о сбое водоснабжения	Отключить устройство. Если для устройства используются бачки с водой, проверить их светодиодный индикатор, а также отсутствие повреждений пружины или уплотнений. Если устройство подключено к водопроводу, проверить все соединения. Повернуть шаровой клапан в положение выключения и проверить сетчатый фильтр, расположенный под устройством на впуске воды, отвинтив его основание. Убедитесь, что он не забит грязью и мусором.



Прозводитель
Глен Димплекс Ирландия
Барн Род Данлир Ко. Лаут,
Ирландия

EAC
