



## ІНСТРУКЦІЯ З ЕКСПЛУАТАЦІЇ

Faber e-Slim Лінійний Електрокамін  
Моделі: OLF46-EU, OLF66-EU, OLF86-EU

UA: Цей продукт підходить лише для добре ізольованих приміщень або використання за потреби



Цей продукт відповідає всім необхідним стандартам безпеки продукту, електромагнітної сумісності та екологічності. Цей продукт повністю відповідає директивам LVD, EMC, RoHS та екологічному дизайну.

08/54946/0 ISSUE E OCN -----



# ВІТАЄМО

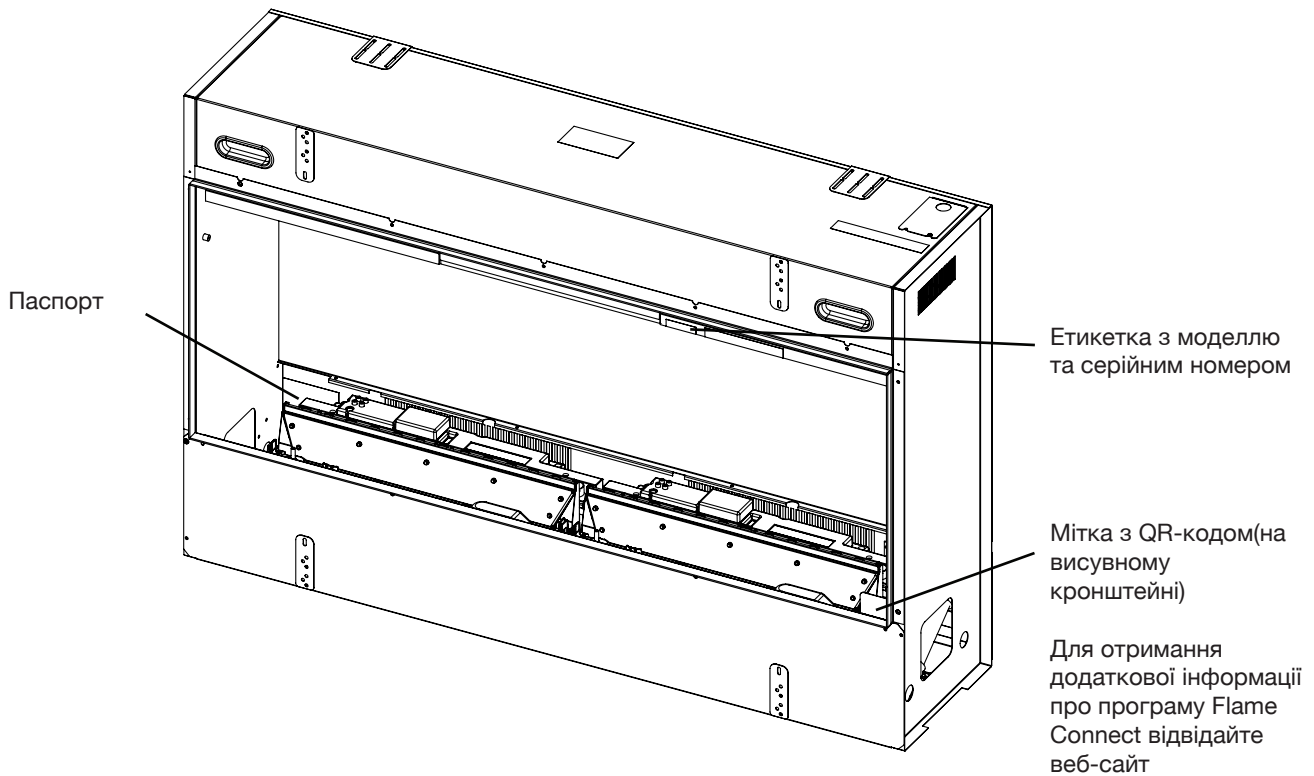
Дякуємо та вітаємо вас з придбанням каміну Faber e-Slim Linear. Будь ласка, уважно прочитайте та збережіть ці інструкції.

**⚠ ПОПЕРЕДЖЕННЯ:** уважно прочитайте всі інструкції та попередження перед початком встановлення. Недотримання цих інструкцій може призвести до можливого ураження електричним струмом, небезпеки пожежі та призведе до втрати гарантії.

Будь ласка, запишіть номер моделі та серійний номер для подальшого використання. Номер моделі та серійний номер можна знайти на етикетці, розташованій у верхньому правому куті всередині каміна.

Модель \_\_\_\_\_ MOD \_\_\_\_\_

Серійний номер \_\_\_\_\_



# ⚠ ВАЖЛИВІ ІНСТРУКЦІЇ

**УВАГА:** уважно прочитайте цей інформаційний посібник, щоб мати можливість безпечно встановити, використовувати та обслуговувати свій продукт.

## Важливі поради щодо безпеки

Під час використання електричних приладів завжди слід дотримуватися основних запобіжних заходів, щоб зменшити ризик пожежі, ураження електричним струмом і травмування людей, зокрема:

Якщо прилад пошкоджений, проконсультуйтеся з постачальником перед установкою та експлуатацією.

- Не використовуйте на вулиці.
- Не використовуйте в безпосередній близькості від ванни, душу або басейну.
- Не розташовуйте прилад безпосередньо під стаціонарною розеткою або щитовою коробкою.
- Не використовуйте цей обігрівач, якщо він упав.
- Не використовуйте, якщо є видимі ознаки пошкодження нагрівача.
- Використовуйте цей обігрівач на горизонтальній та стійкій поверхні.

Дітей до 3 років слід тримати подалі, якщо вони не знаходяться під постійним наглядом.

Діти віком від 3 років до 8 років повинні вмикати/вимикати прилад лише за умови, що він був розміщений або встановлений у призначеному для нього нормальному робочому положенні та перебував під наглядом або бути проінструктованими щодо безпечного використання приладу та розуміти пов'язані з цим небезпеки. Дітям віком від 3 років до 8 років забороняється вмикати, регулювати та чистити прилад або виконувати технічне обслуговування.

Цим пристроєм можуть користуватися діти віком від 8 років і особи з обмеженими фізичними, сенсорними чи розумовими здібностями або з недостатнім досвідом і знаннями, якщо вони перебувають під наглядом або отримали інструкції щодо безпечного використання приладу та розуміють небезпеку. Діти не повинні гратися з пристроєм. Чищення та технічне обслуговування не повинні виконуватися дітьми без нагляду.

**ОБЕРЕЖНО:** Щоб уникнути небезпеки через випадкове скидання термозапобіжника, цей прилад не можна живити через зовнішній комутаційний пристрій, наприклад таймер, або підключати до мережі, яка регулярно вмикається та вимикається.

Переконайтеся, що меблі, штори або інші горючі матеріали розташовані не ближче ніж 1 метр від приладу.

У разі несправності відключіть прилад.

Засіб для відключення повинен бути вбудований у фіксовану електропроводку відповідно до правил монтажу.

Цей прилад повинен бути заземлений.

**УВАГА:** деякі частини цього виробу можуть сильно нагрітися та спричинити опіки.

Особливу увагу слід приділяти місцям, де присутні діти та незахищені люди.

**ПОПЕРЕДЖЕННЯ:** Ризик пожежі - ми не рекомендуємо використовувати цей прилад, підключений через подовжувач або будь-який зовнішній перемикаючий пристрій, наприклад таймер або адаптер дистанційного керування. Усі опалювальні прилади споживають великий струм через мережу, і будь-яка слабкість у конструкції, з'єднаннях або компонентах у цих пристроях може легко призвести до перегріву точок з'єднання, що призведе до розплавлення, пошкодження та навіть ризику пожежі!

**ПОПЕРЕДЖЕННЯ:** Щоб уникнути перегріву, не накривайте прилад. Не кладіть предмети чи одяг на прилад і не перешкоджайте циркуляції навколо приладу.

**ПОПЕРЕДЖЕННЯ:** Не використовуйте цей обігрівач у невеликих приміщеннях, якщо в них проживають недієздатні особи

якщо не забезпечено постійний нагляд. Прилад має попереджувальний символ НЕ НАКРИВАТИ.



### ПОПЕРЕДЖЕННЯ: ЗБЕРІГАЙТЕ БАТАРЕЇ ПОЗА МЕЖАМИ ДОСТУПНОСТІ ДІТЕЙ

1. Ковтання може призвести до серйозної травми всього за 2 години або смерті через хімічні опіки та потенційну перфорацію стравоходу.
2. Якщо ви вважаєте, що батареї могли проковтнути або помістити в будь-яку частину тіла, негайно зверніться до лікаря
3. Огляньте пристрої та переконайтеся, що батарейний відсік закріплено належним чином, напр. що гвинт або інший механічний кріпильний елемент затягнутий. Не використовуйте, якщо відділення не захищене.
4. Негайно та безпечно утилізуйте використані батарейки. Розряджені батареї все ще можуть бути небезпечними.



### УВАГА: Явних симптомів немає

На жаль, не видно, коли кнопка або батарея застрягла в стравоході (харчовій трубці) дитини.

Специфічних симптомів з цим немає. Можливі ознаки потрапляння батарейки в організм дитини:

- кашель, блювотний рот або багато слиновиділення;
- здається, що в дитини розлад шлунку або вірус;
- бути хворобливою;
- показувати на горло чи живіт;
- відчують біль у животі, грудях або горлі;
- бути втомленою або млявою;
- бути тихішою або чіпкішою, ніж зазвичай, або іншим чином «сама не своя»;
- втрачає апетит або має знижений апетит; і не хоче їсти тверду їжу/не може їсти тверду їжу.

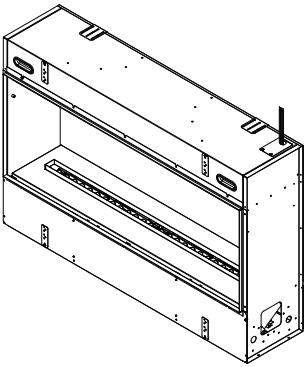
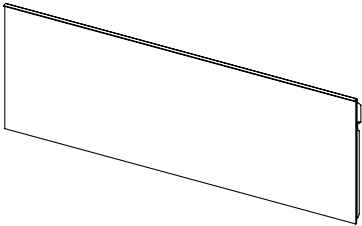
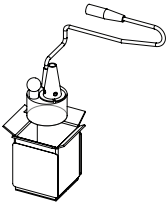
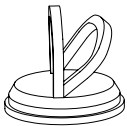
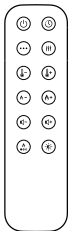
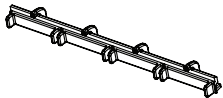
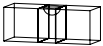

Ці симптоми змінюються або коливаються, при цьому біль посилюється, а потім стихає. Специфічним симптомом проковтування кнопки та батарейки є блювота свіжою (яскраво-червоною) кров'ю. Якщо дитина це робить, негайно зверніться за медичною допомогою.

Відсутність чітких симптомів є причиною того, чому важливо бути пильним з «плоскими» або запасними кнопками або монетними батарейками вдома та продуктами, які їх містять.

## Технічні характеристики

		OLF46-EU		OLF66-EU		OLF86-EU		
Потужність обігріву		230V	240V	230V	240V	230V	240V	
Номінальна потужність	$P_{Nom}$	1.2	1.2	1.3	1.3	1.3	1.3	kW
Максимальна потужність	$P_{min}$	0	0	0	0	0	0	kW
Максимальна безперервна потужність	$P_{max}$	1.2	1.2	1.3	1.3	1.3	1.3	kW
Допоміжне споживання електроенергії								
У режимі очікування з електронним контролем кімнатної температури.	$e_{l_{SB}}$	0.8	0.8	0.9	0.9	0.9	0.9	W

# Вміст упаковки

Зображення	Опис	Кількість		
		OLF46-AM	OLF66-AM	OLF86-AM
	Топка	1	1	1
	Переднє скло	1	1	1
	Запасний випаровувач Зберігайте його в надійному місці для подальшого використання.	2	3	4
	Присоска Не викидайте присоску після встановлення. Зберігайте її в надійному місці, оскільки це буде корисним для обслуговування та обслуговування пристрою.	2	2	2
	Пульт 3-вольтова батарея входить в комплект. Зніміть фіксатори, щоб підключити батарею	1	1	1
	Посібник з користування та встановлення	1	1	1
	Перегородки	4	6	8
	Бульбашковий рівень	1	1	1
	1 1/2 шурупи по дереву"	4	4	4

# Монтаж

## Розміщення

! ПРИМІТКА. Для оптимального кута огляду полум'я рекомендується встановити нижню частину пристрою на висоті від 5 дюймів (13 см) до 50 дюймів (127 см) від землі (Малюнок 2).

### Монтаж у ванній кімнаті

Якщо цей пристрій встановлено у ванній кімнаті, він повинен бути захищений розеткою з запобіжником. Запобіжник, має бути легкодоступним.

Цей електричний прилад НЕ водонепроникний. Щоб запобігти ураженню електричним струмом, його слід встановлювати так, щоб вода не потрапляла в пристрій, або встановлювати подалі від душу, ванни тощо. Ніколи не розміщуйте камін у місці, де він може впасти у ванну чи іншу ємність з водою.

### Рекомендації щодо встановлення навісним способом

Для об'єктів, чутливих до температури, таких як телевізор, камінна полиця чи твори мистецтва, завжди дотримуйтеся рекомендацій виробника щодо встановлення над обігрівачем.

## Вентиляція

**ОБЕРЕЖНО:** якщо не зробити вентиляційний отвір, це призведе до погіршення роботи полум'я та пошкодження каміна.

Потрібна вентиляція. Вхідний отвір повинен дозволяти проходити до нижньої частини пристрою. Це необхідно враховувати при установці каркаса та гіпсокартону. Див. таблицю нижче щодо вимог до входу для кожної моделі. Дивіться малюнок 3 для прикладів вентиляційних отворів при вбудовуванні.

Якщо вхідний отвір приховано за допомогою решітки, площа, що покривається, повинна бути компенсована за допомогою більшого отвору.

Модель	Необхідний діаметр	
OLF46-EU	80 in <sup>2</sup>	516 cm <sup>2</sup>
OLF66-EU	120 in <sup>2</sup>	774 cm <sup>2</sup>
OLF86-EU	160 in <sup>2</sup>	1032 cm <sup>2</sup>

## Підготовка топки до установки

Пристрій забезпечено прикріпленими монтажними кронштейнами (Малюнок 4). Перед встановленням зніміть монтажні кронштейни. Їх потрібно буде перевстановити під час монтажу, коли топка буде розміщена в каркасі.

## Обрамлення

Підготуйте стіну з рамним отвором, дотримуючись розмірів у таблиці нижче. Отвори під блоком потрібні для того, щоб потік повітря досягав нижньої частини блоку (Малюнок 6).

МОДЕЛЬ	Розміри каркаса			Гіпсокартонний отвір	
	Ширина (min)	Висота	Глибина (min)	Ширина	Висота
	A	B	C	D*	E*
OLF46-EU	48" 1219mm	31 3/4" 806mm	12" 305mm	46 3/16" 1174mm	17 1/2" 445mm
OLF66-EU	68" 1727mm			66 3/16" 1682mm	
OLF86-EU	88" 2235mm			86 3/16" 2190mm	

**УВАГА:** цей камін НЕ витримує навантаження. Переконайтеся, що отвір для каміна обрамлено таким чином, щоб вага будівельних матеріалів не створювала тиску на верхню частину каміна.

**! ПРИМІТКА.** Електропроводка розташована у верхньому правому задньому куті топки. Підключення до водопроводу знаходиться в нижньому лівому задньому кутку топки. Сплануйте обрамлення так, щоб можна було прокласти електричний кабель живлення та лінію холодної води до цього місця.

## Інструкції з встановлення

**! ПРИМІТКА.** Для встановлення рекомендовано дві людини.

1. Дотримуйтесь інструкцій у розділі Підготовка топки до встановлення перед початком.
  2. Підготуйте стіну з рамним отвором, дотримуючись розмірів у розділі «Обрамлення»
- УВАГА.** Переконайтеся, що є впускний отвір із шляхом для потоку, який досягає нижньої частини пристрою.
3. Помістіть топку в отвір рами. Переконайтеся, що пристрій стоїть рівно. Бульбашковий рівень входить до комплекту обладнання.
  4. Закріпіть топку на рамі за допомогою знятих раніше монтажних кронштейнів. Пристрій необхідно закріпити на рамі за допомогою монтажних кронштейнів. **! ПРИМІТКА.** Щоб уникнути опуклості готової поверхні, виріжте каркас, щоб монтажні кронштейни були на одному рівні з каркасом (Малюнок 7).
  5. Підключіть пристрій до водопроводу, дотримуючись інструкцій у розділі «Підключення до водопостачання».
  6. Завершіть навколишні стіни до обшивки, якщо бажана постійна установка. Замість цього можна використовувати знімну обшивку, щоб закрити отвір обрамлення, щоб дозволити зняти камін, не пошкодивши готову стіну. **УВАГА:** Переконайтеся, що вентиляційні отвори присутні в остаточній установці (див. вентиляційні отвори)! **ПРИМІТКА.** Рекомендується, щоб усі установки гіпсокартону та оздоблення були завершені після того, як пристрій повністю встановлено, перевірено та запущено в експлуатацію.
  7. Завершіть монтаж обраними оздоблювальними матеріалами.
  8. Розмістіть наповнення за бажанням і встановіть переднє скло.

## Електричні вимоги

**ПРИМІТКА.** Потрібна спеціальна схема на 13 А з належним запобіжником, розрахована на відповідну напругу (230-240 В). Ізоляційний вимикач також має бути включений у випадках, коли вилка продукту недоступна після встановлення.

Переконайтеся, що після встановлення продукт знаходиться в межах 1 метра від розетки, а вилка доступна після встановлення, щоб забезпечити безпечне від'єднання від електромережі для обслуговування.

**ПОПЕРЕДЖЕННЯ:** Конструкція та проводка мають відповідати місцевим будівельним нормам та іншим чинним нормам, щоб зменшити ризик пожежі, ураження електричним струмом і травмування людей.

**ПОПЕРЕДЖЕННЯ:** Щоб зменшити ризик пожежі, ураження електричним струмом або травмування людей, завжди звертайтеся до електрика, який має ліцензію.

## Підключення до водопостачання

**УВАГА.** Переконайтеся, що всі сантехнічні з'єднання відповідають вимогам місцевих сантехнічних норм. Переконайтеся, що розташування сантехнічного з'єднання забезпечує легкий доступ для вимикання під час планового технічного обслуговування.

### Якість води

У цьому пристрої можна використовувати звичайну водопровідну воду. У регіонах з жорсткою водою рекомендується використовувати пом'якшувач води, і може знадобитися більш часте очищення та обслуговування. Не рекомендується використовувати нефільтровану воду зі свердловини чи іншого джерела, що не контролюється. Виріб оснащено вбудованим сітчастим фільтром, який допомагає видалити забруднення та подовжити термін служби виробу.

### Інструкції з сантехніки

Пристрої розроблені для жорсткого водопровідного підключення до джерела води за допомогою стандартного зовнішнього діаметра 1/4" (6,4 мм) трубки .

1. Підготуйте лінію холодної води поблизу бажаного місця встановлення каміна.



Переконайтеся, що розташування сантехнічного з'єднання забезпечує легкий доступ для відключення під час планового технічного обслуговування! **ПРИМІТКА.** Після встановлення нових водопровідних з'єднань переконайтеся, що лінії промиті, щоб запобігти потраплянню сміття в блок.

2. Підніміть лоток з пристрою та відкладіть його вбік.

3. Під'єднайте водопровід, зменшений до 1/4" трубки, до основного клапана, розташованого в нижній лівій частині пристрою (Малюнок 8). **УВАГА:** Переконайтеся, що кінець трубки обрізаний прямокутно, щоб запобігти витоків.

4. Під'єднайте трубку подачі води до головного водяного клапана, знявши стопорне кільце та вставивши трубку так, щоб вона була повністю вставлена (приблизно на 1/2" [12 мм]). Знову встановіть стопорне кільце.

5. Виконайте кроки з електромонтажу, перш ніж відкривати головний водяний клапан.

6. Потрібне попереднє заповнення водою. Див. Заправка пристрою на сторінці 12.

### **Полум'яні перегородки**

Пристрій постачається з попередньо встановленими щілинними перегородками для створення рівномірного полум'я. Пристрій може працювати зі знятими перегородками. За бажанням налаштуйте зовнішній вигляд полум'я за допомогою наданих окремих перегородок.

7. Щоб зняти попередньо встановлені перегородки, вставте викрутку в паз перегородки й обережно зніміть кожну з них.

8. Відокремте окремі перегородки, згинаючи смужку, доки кожна перегородка не відламається.

9. Щоб вставити перегородки, за допомогою викрутки обережно відкрийте отвір виходу полум'я на верхній кришці. Встановіть перегородку, поклавши бік двома виступами вниз і вставивши її так, щоб виступ верхньої кришки проходив над перегородкою! **ПРИМІТКА.** Якщо встановлено правильно, перегородка не повинна ковзати в отвір виходу полум'я.

10. Розташуйте перегородки поперек отвору виходу полум'я, щоб створити бажаний вигляд полум'я.

### **Викладка наповнення**

Наповнення моделей Faber e-Slim Linear постачається окремо в коробці. Ця коробка містить колоди + декорування та інструкцію як викладати дрова.

**! ПРИМІТКА:** Не рекомендується розміщувати шматки коряг поперек отвору для виведення полум'я. Якщо потрібна така конфігурація, використовуйте надані одиничні перегородки, щоб заблокувати туман під колодою (колодами), щоб запобігти конденсації.

Для декорування каміна можна використовувати саморобне наповнення. Нестандартне наповнення повинно легко вставлятися, не дряпаючи скло та не вигинаючи планку наповнення, і не повинне складатися з піску чи рідини, які можуть перешкоджати безпеці каміна.

## **Монтаж переднього скла**

**! ПРИМІТКА.** Для встановлення переднього скла потрібні дві людини.

1. Перш ніж почати, переконайтеся, що на внутрішній стороні переднього скла немає сміття чи відбитків пальців.

2. Прикріпіть надані присоски до зовнішньої сторони переднього скла. Переконайтеся, що присоски надійно закріплені.

3. За допомогою присосок підніміть скло та поставте його прямо перед планкою наповнення під невеликим кутом.

4. Злегка підніміть переднє скло, щоб зачепити переднє скло за стійки з обох боків каміна. (Малюнок 11) **! ПРИМІТКА.** Якщо встановлено правильно, переднє скло не повинно закривати приховані сенсорні елементи керування.

5. Зніміть присоски та очистіть скло від відбитків пальців або сміття неабразивним засобом для чищення скла. **!ПРИМІТКА:** Не викидайте присоски! Зберігайте їх у надійному місці, оскільки вони можуть знадобитися для обслуговування цього каміна.

## Загальне керування

**ПОПЕРЕДЖЕННЯ:** Цю електричну топку необхідно правильно встановити перед використанням.

Ця топка працює за технологією ComfortSaver™, яка автоматично регулює швидкість вентилятора та потужність нагрівача, щоб безпечно й точно відповідати вимогам приміщення на основі налаштування термостата.

**! ПРИМІТКА:** елемент зберігає тепло після вимкнення. Коли обігрів вимкнено, відбувається 30-секундний період охолодження, перш ніж вентилятор повністю вимкнеться.

**! ПРИМІТКА:** Після переривання живлення камін повернеться в режим очікування та збереже налаштування, які використовувалися раніше.

### Вимикач живлення

Головний вимикач живлення (увімкнення/вимкнення) розташований за переднім склом у верхньому правому куті всередині каміна.

### Приховані сенсорні елементи керування

Приховані сенсорні елементи керування розташовані у верхній правій частині каміна. (Малюнок 12) Щоб активувати елементи керування, торкніться області поруч із дисплеєм. Після 5 секунд бездіяльності елементи керування повертаються до прихованого стану.

**! ПРИМІТКА.** У режимі очікування  індикатор продовжує світитися .

### Віддалене керування

Камін поставляється з багатофункціональним пультом дистанційного керування Bluetooth. (Малюнок 13) Пульт дистанційного керування постачається з батареями. Повністю витягніть пластикові фіксатори, щоб розблокувати батареї.

### ДОДАТОК

Каміном можна керувати за допомогою програми Flame Connect для мобільних пристроїв.



**!! ПРИМІТКА:** Камін не працюватиме за допомогою наданого пульта дистанційного керування, якщо додаток відкрито на мобільному пристрої. Під час використання програми на дисплеї каміна засвітиться синій світлодіодний індикатор.

	Режим очікування	Натисніть  , щоб увімкнути пристрій або перевести його в режим очікування. Перед увімкненням пристрою є коротка затримка після натискання  . Коли пристрій увімкнено, перед початком ефекту полум'я відбувається 3-хвилинний прогрів.
	Обігрів	Натисніть  the heat by the ambient room temperature. When is turned on, the display briefly indicates the set temperature (##ST), followed When the heat is turned off, the fan continues to operate for a further 30 seconds to dissipate residual heat.
Вимкнення обігріву		Натисніть і утримуйте  і  одночасно протягом 3 секунд, щоб вимкнути або активувати функцію. Цю дію необхідно виконати на прихованих сенсорних елементах управління. Коли обігрів вимкнено та  натиснуто, на дисплеї з'являється CD52.
	Підвищення температури	Натисніть  , щоб збільшити налаштування температури. Температуру можна встановити від 15° C до 30° C (59° F to 86° F).
	Зниження температури	Натисніть  , щоб зменшити налаштування температури.
Відображення температури (°C °F)		Одночасно натисніть і утримуйте  і  протягом 3 секунд, щоб змінити одиницю виміру температури. Цю дію необхідно виконати на прихованих сенсорних елементах управління.
	Інтенсивність Полум'я	Натисніть  кілька разів, щоб налаштувати інтенсивність полум'я. На дисплеї відображається LOW, MED (середній) або HIGH. <b>! ПРИМІТКА:</b> Зачекайте 15 хвилин роботи, перш ніж регулювати інтенсивність полум'я.
Посилення витяжка		Наддув вентилятора витяжки усуває будь-яке запотівання, яке може з'явитися в каміні. Натисніть  і утримуйте протягом 5 секунд, щоб увімкнути наддув вентилятора витяжки. Після завершення полум'я відновиться на низькому рівні. Цю дію необхідно виконати на прихованих сенсорних елементах управління.
	Тема	Натисніть  кілька разів, щоб змінити 8 різних кольорів верхнього підсвічування та полум'я. Теми: 1 - Природне полум'я 2 - Синій 3 - Фіолетовий 4 - Червоний 5 - Аквамарин 6 – Режим призми – вогонь та верхнє освітлення змінюють кольори 7 – Режим калейдоскопа – вогонь та верхнє освітлення змінюють кольори з різною швидкістю. 8 - Спеціальний (потрібен додаток)
	Яскравість	Натисніть  кілька разів, щоб змінити налаштування яскравості верхнього світла: B1 - Рівень яскравості 1 B2 -Рівень яскравості 2 B3 - Рівень яскравості 3 B4 - Рівень яскравості 4 B5 - Рівень яскравості 5 B6 - Ефект пульсації

## Додаткові функції, які можна виконувати з пульта дистанційного керування



Timer

Натисніть  кілька разів, щоб встановити тривалість таймера. Після закінчення часу камін переходить у режим очікування. Таймер можна встановити від 30 хвилин (на дисплеї відображається 0,5 години) до 8 годин з інтервалом у 30 хвилин. Щоб вимкнути таймер, натисніть  після 8, і на дисплеї відобразиться ВИМК. Коли таймер активний, натисніть кнопку таймера, щоб побачити час, що залишився.



Режим обігріву

Натисніть **•••** кілька разів, щоб перейти до різних режимів нагріву:

**Normal:** Обігрівач автоматично регулюється для досягнення та підтримки заданої температури

**Eco:** обігрівач працюватиме на зниженій потужності для економії енергії.

**Heat Boost:** обігрів увімкнено на максимальній потужності протягом заданого проміжку часу перед поверненням до нормального режиму обігріву. Виберіть BST1 на 5 хвилин, BST2 на 10 хвилин або BST3 на 15 хвилин.

**Захист від замерзання:** обігрівач підтримує температуру навколишнього середовища на рівні 7°C (45°F). Для позначення цього режиму верхнє освітлення горить синім кольором, а на дисплеї постійно відображається -FP-. Не можна вимкнути ефект полум'я.

**Fan:** Вентилятор працює без тепла, щоб циркулювати в кімнаті.

Натисніть




Збільшити інтенсивність полум'я

Натисніть , щоб збільшити інтенсивність полум'я до MED (середня) або HIGH.

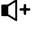


Зменшити інтенсивність полум'я

Натисніть , щоб зменшити інтенсивність полум'я до LOW або MED (середня).




Збільшити гучність

Натисніть  кілька разів (або натисніть і утримуйте), щоб зменшити рівень гучності звукового ефекту потріскування.



Зменшити гучність

Натисніть  кілька разів (або натисніть і утримуйте), щоб зменшити рівень гучності звукового ефекту потріскування.

Гучність звукового ефекту потріскування можна встановити від ВИМК. до рівня 6.

Натисніть  чи  для короткого відображення поточного налаштування гучності.

## Скидання вимикача температури



Якщо обігрівач перегріється, обмежувач вимкне пристрій, і він не увімкнеться знову без скидання. Його можна скинути, вимкнувши пристрій за допомогою головного вимикача ON/OFF або на головній панелі відключення та зачекавши 10 хвилин перед тим, як знову увімкнути пристрій.

## Заводські налаштування

Виконання скидання до заводських налаштувань призведе до відновлення всіх налаштувань за замовчуванням, відключення пристрою від мобільної програми, якщо вона підключена, і видалення всіх основних і гостей користувачів. Це також може допомогти вирішити проблеми з підключенням до програми Flame Connect.

1. Щоб скинути всі налаштування до заводських:


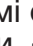

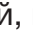
2. Вимкніть живлення на 10 секунд за допомогою головного вимикача.

3. Знову увімкніть живлення. Пристрій розпочне послідовність розігріву. Після завершення розігріву натисніть і утримуйте  та  одночасно протягом 10 секунд. Цю дію необхідно виконати на прихованих сенсорних елементах управління.

## Заправка агрегату

Перед першим використанням і після повного спорожнення резервуарів (наприклад, після чищення або технічного обслуговування) пристрій потрібно буде залити водою.

Після того, як пристрій під'єднано до водопостачання та електрики, запустіть пристрій за допомогою прихованих сенсорних елементів керування (Малюнок 12), виконавши такі дії:


1. Переконайтеся, що водяний клапан відкритий. (Малюнок 8)
2. Переведіть вимикач живлення в положення «увімкнено».
3. Коли пристрій перебуває в режимі очікування, натисніть  і утримуйте протягом 5 секунд . Пристрій залишатиметься в режимі очікування, а значок інтенсивності полум'я  світиться.
4. Натисніть  і утримуйте 3 секунди. «FILLING» буде прокручуватися на дисплеї протягом тривалості заповнення. Після завершення заповнення на дисплеї з'явиться напис «FULL», значок зникне, після чого пролунають 4 звукові сигнали. Пристрій повернеться в режим очікування.
5. Щоб запустити пристрій, натисніть  один раз . Почнеться послідовність розігріву.

## Технічне обслуговування

### Заміна батареї пульта дистанційного керування

Щоб замінити батареї:

1. Зніміть кришку батареї пульта дистанційного керування за допомогою викрутки Philips.
2. Правильно встановіть дві батареї на 3 В (CR2032 або аналогічні) у тримач батареї стороною «+» догори.
3. Закріпіть кришку батареї, використовуючи попередньо знятий гвинт.

Батареї необхідно  переробити або утилізувати належним чином. Зверніться до місцевих органів влади або роздрібного продавця, щоб отримати поради щодо переробки у вашому регіоні.

Діапазон (діапазони) частот, у якому працює цей продукт: 2,4 ГГц. Максимальна потужність радіочастотного передавача в діапазоні (діапазонах) частот, у якому працює цей продукт: 2,71 дБм.

### Прибирання

**ПОПЕРЕДЖЕННЯ:** від'єднайте живлення та дайте обігрівачу охолонути перед будь-яким обслуговуванням або чищенням, щоб зменшити ризик пожежі, ураження електричним струмом або поранення людей.

**УВАГА:** обігрівач не повинен працювати, якщо на ньому або в ньому накопичується пил або бруд, оскільки це може призвести до накопичення тепла та можливого пошкодження. З цієї причини обігрівач необхідно перевіряти регулярно, залежно від умов і з мінімальними інтервалами в рік.

### Очищення поверхні каміна

Для очищення скла та пофарбованих поверхонь каміна використовуйте лише вологу ганчірку. Внутрішня сторона скла може час від часу помутніти й потребувати чищення. Не використовуйте абразивні чистячі засоби.

### Очищення компонентів

Верхню кришку, піддон, бак з водою (якщо використовується) і датчики необхідно регулярно очищати водою з милом, щонайменше раз на місяць. Залежно від якості води може знадобитися більш часте очищення.

**УВАГА:** не кладіть пластикові компоненти в посудомийну машину.

Фільтри можна зняти та обережно промити водою, щоб очистити та висушити на рушнику перед повторним встановленням. Знову встановіть фільтр так, щоб груба чорна сторона фільтра була звернена до задньої частини пристрою. Дивіться малюнок 14

## Заміна випаровувача

Після тривалого використання здатність пристрою утворювати туман може зменшитися. Якщо очищення не покращує ефективність ефекту полум'я, може знадобитися заміна перетворювача. Цей пристрій постачається зі змінними перетворювачами. Додаткові перетворювачі можна придбати на веб-сайтах.

**! ПРИМІТКА.** Щоб зняти датчик, відпустіть фіксатор у піддоні й зніміть датчик.



## Обслуговування

Крім встановлення та очищення, описаних у цьому посібнику, будь-яке інше технічне обслуговування повинен виконувати авторизований представник сервісного центру.

## Вирішення проблем

Проблема	Дисплей	Причина	Вирішення
Камін не включається ручним сенсорним керуванням	N/A	Нормальна робота	Після натискання є невелика затримка🕒
		Немає вхідного живлення	Переконайтеся, що вимикач живлення увімкнено. Переконайтеся, що пристрій підключено правильно. Перевірте головну панель відключення.
	CD40	Помилка прихованого сенсорного керування	Дивіться сервісну інструкцію
Камін не реагує на команди з пульта дистанційного керування	N/A	Батареї в пульті дистанційного керування розряджені або встановлені неправильно.	Замініть батареї пульта дистанційного керування. Переконайтеся, що батареї встановлено +догори.
	Синій LED	Додаток Flame Connect відкрито на мобільному пристрої.	Закрийте програму Flame Connect на всіх мобільних пристроях, щоб увімкнути використання пульта дистанційного керування.
Обігрівач включений, але тепла немає	-ON-	Нормальна робота — перед запуском обігрівача є 30-секундна затримка.	Ніяких дій не потрібно.
Коли пристрій увімкнено, спрацьовує автоматичний вимикач або перегорає запобіжник	N/A	Невідповідний номінальний струм ланцюга	Встановіть пристрій на спеціальну міні-схему 15 ампер.
Скло запотіває	N/A	Надлишок вологості	Використовуйте функцію посилення витяжного вентилятора, щоб усунути надлишок вологи всередині пристрою. (Див. стор. 20) Якщо запотівання не зникає, зменшіть інтенсивність полум'я.

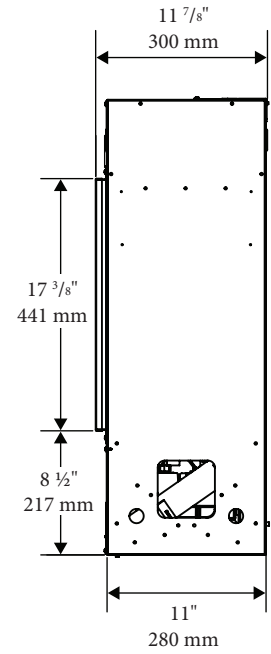
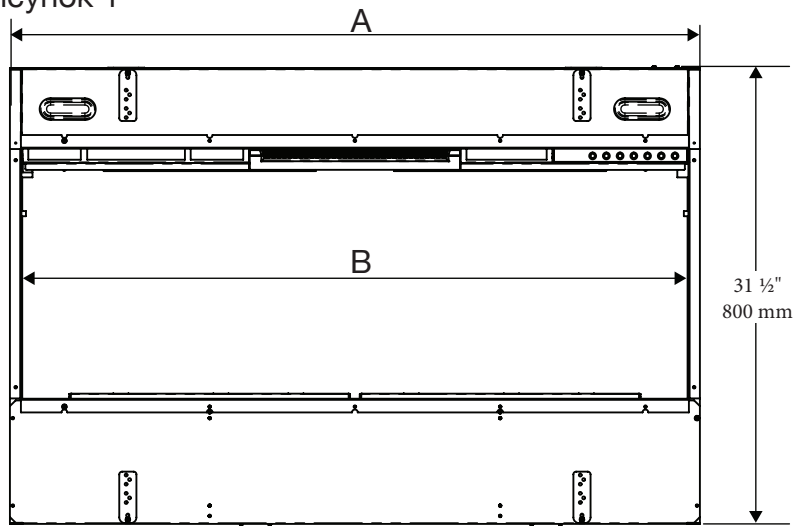


Ефект полум'я не є рівномірним для всіх модулів	N/A	Нормальна робота; очікується невелика зміна товщини та висоти ефекту полум'я від одного модуля до іншого.	Ніяких дій не потрібно.
		Нормальна робота після запуску.	Дайте приладу нагрітися протягом 10-15 хвилин, щоб стабілізувати висоту полум'я.
		Випаровувач не працює оптимально.	Очистіть компоненти модуля, включно з датчиком. Якщо проблема не зникає, замініть датчик.
Обігрів не включається	CD52	Обігрівач відключений.	Одночасно натисніть  і  - утримуйте сенсорні елементи керування протягом 3 секунд, щоб вимкнути або ввімкнути функцію обігріву.
	CD43	Обігрівач вимкнено назавжди.	Якщо бажана установка з нагріванням, встановіть перемичку на головній платі, якщо вона є, або придбайте нову головну плату.
	CD20	Помилка NTC температури навколишнього середовища	Дивіться сервісну інструкцію.
	CD23	Вбудована помилка NTC	Вимкніть пристрій за допомогою вимикача. Перевірте, чи не засмічений вихідний отвір обігрівача. Дайте пристрою охолонути протягом 30 хвилин. Якщо помилка не зникає, див. інструкцію з обслуговування.
	CD33	Виявлено перегрів основної плати	Вимкніть пристрій за допомогою вимикача. Дайте пристрою охолонути протягом 30 хвилин. Якщо помилка не зникає, див. інструкцію з обслуговування.
	CD34	Помилка вентилятора обігрівача	Дивіться сервісну інструкцію.

Ефект полум'я не вмикається. У деяких випадках на дисплеї відображається код помилки, після якого йде X, щоб вказати, який піддон(и) зареєстрував помилку. Наприклад, якщо є три модулі полум'я і уражений середній, на дисплеї блимає код помилки, а потім _X_ .	CD44	Помилка витяжного вентилятора(ів).	Дивіться сервісну інструкцію.
	CD45	Виявлено неправильну кількість модулів.	Дивіться сервісну інструкцію.
	CD51	Низький рівень води в одному з резервуарів.	Перезапустіть пристрій, вимкнувши живлення за допомогою вимикача або рубильника на 10 секунд, перш ніж увімкнути його знову. Перевірте водопровідні з'єднання. Якщо помилка не зникає, див. інструкцію з обслуговування.
	CD56	Час наповнення резервуару вичерпано.	Перезапустіть пристрій, вимкнувши живлення за допомогою вимикача або рубильника на 10 секунд, перш ніж увімкнути його знову. Перевірте тиск води та водопровідні з'єднання. Якщо помилка не зникає, див. інструкцію з обслуговування.
	CD57	Можливий витік в установці.	Перезапустіть пристрій, вимкнувши живлення за допомогою вимикача або рубильника на 10 секунд, перш ніж увімкнути його знову. Перевірте тиск води та водопровідні з'єднання. Якщо помилка не зникає, див. інструкцію з обслуговування.
	CD58	Виявлено переповнення.	Огляньте модулі та ретельно видаліть надлишок води. Дивіться сервісну інструкцію.
Помилка, пов'язана з програмою Flame Connect	CD53	Налаштування приладу не синхронізовані з програмою.	Відкрийте програму на своєму мобільному пристрої, щоб синхронізувати налаштування.

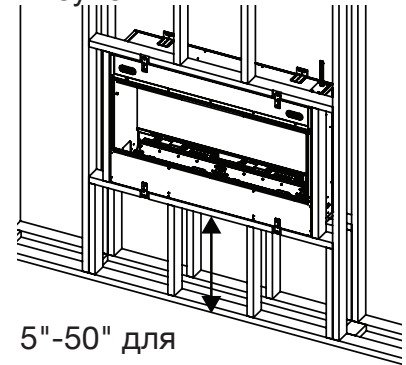


Рисунок 1



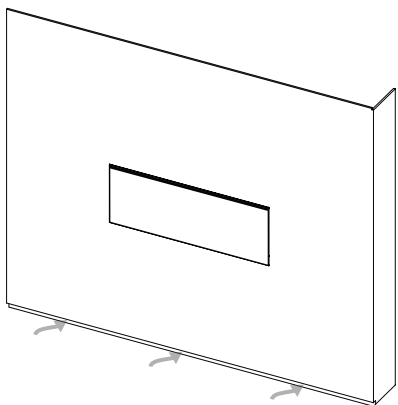
Модель	A		B	
OLF46-AM	47 1/2"	1206 mm	46 1/8"	1170 mm
OLF66-AM	67 1/2"	1714 mm	66 1/8"	1678 mm
OLF86-AM	87 1/2"	2222 mm	86 1/8"	2186 mm

Рисунок 2

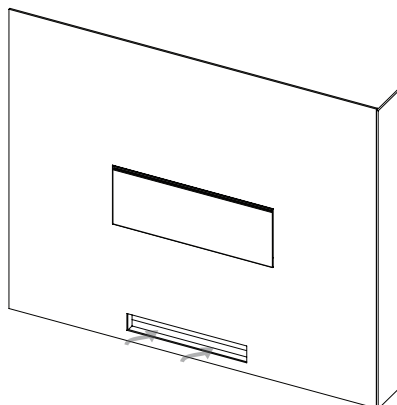


5"-50" для оптимального огляду

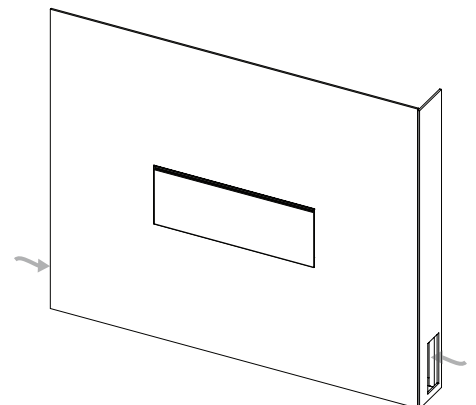
Рисунок 3



Заглиблений вхідний отвір

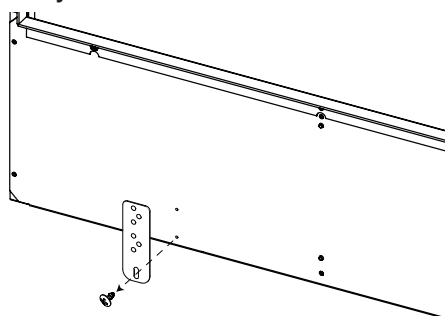


Передній отвір



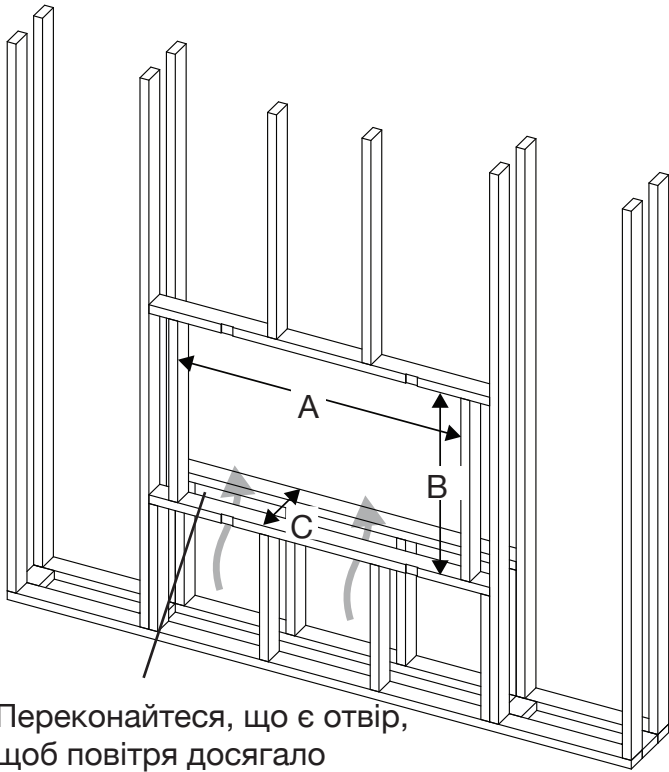
Бічний отвір

Рисунок 4



\* Для найкращих результатів у цій конфігурації зробіть отвори з кожного боку каміна

Рисунок 5



Переконайтеся, що є отвір,  
щоб повітря досягало  
нижньої частини пристрою

Рисунок 6

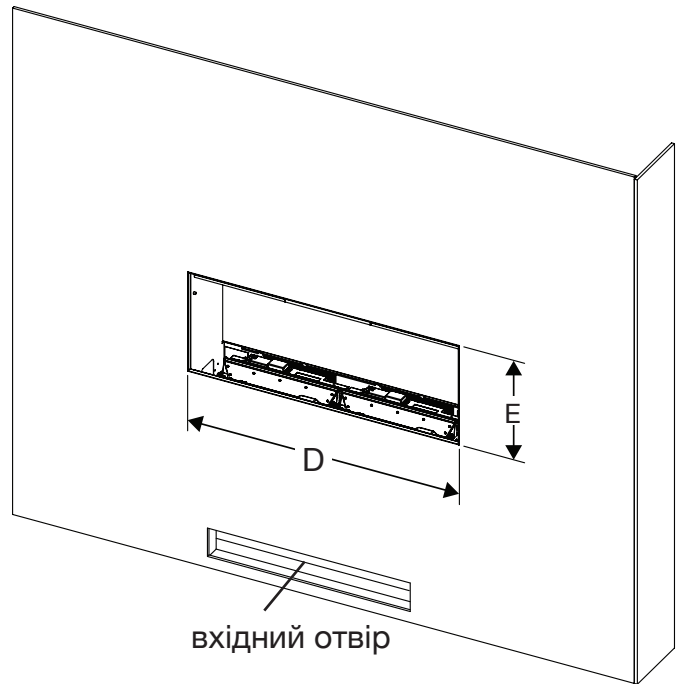


Рисунок 7



Рисунок 8

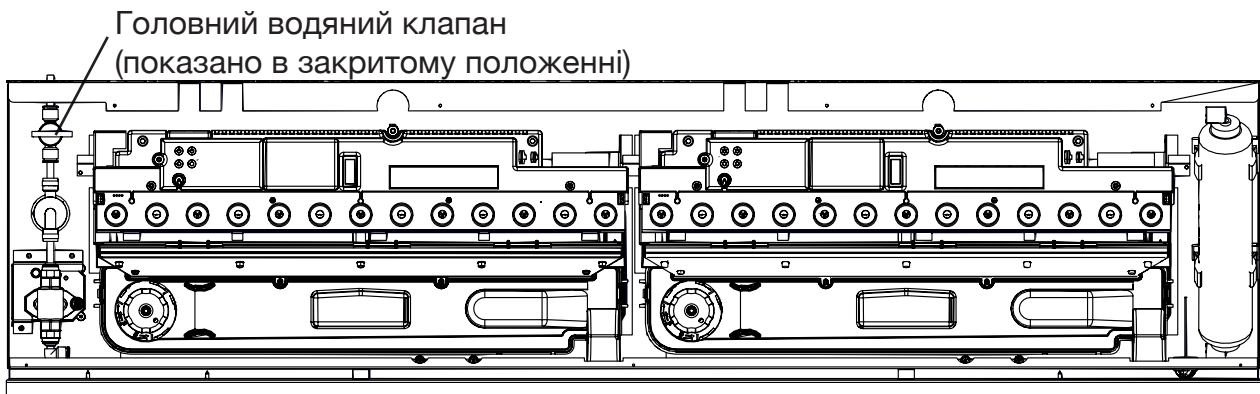


Рисунок 9

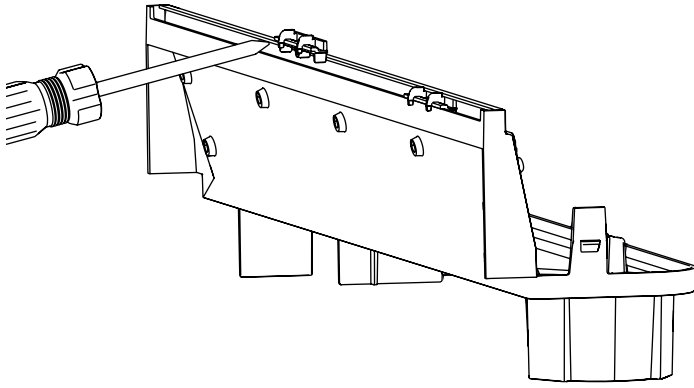


Рисунок 10

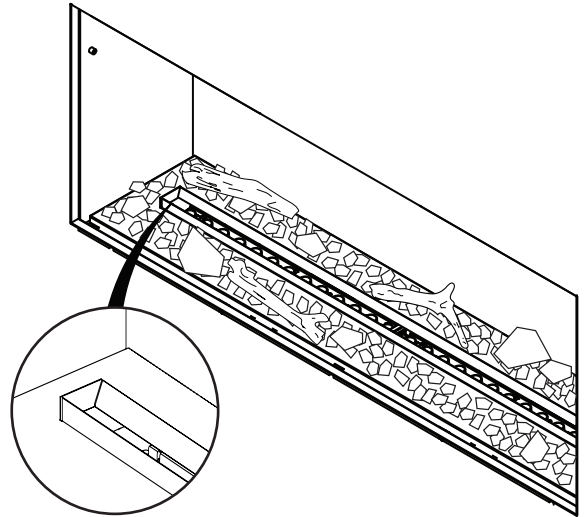


Рисунок 11  
Переднє кріплення скла  
(по одному з кожного боку)

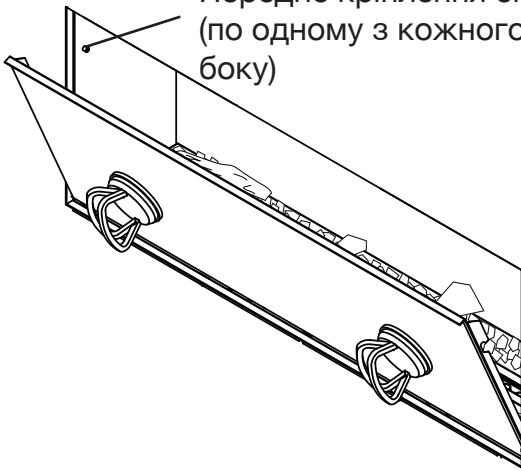
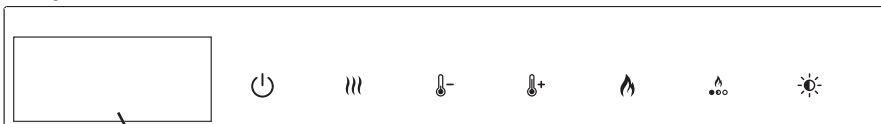


Рисунок 12



Дисплей

Рисунок 13

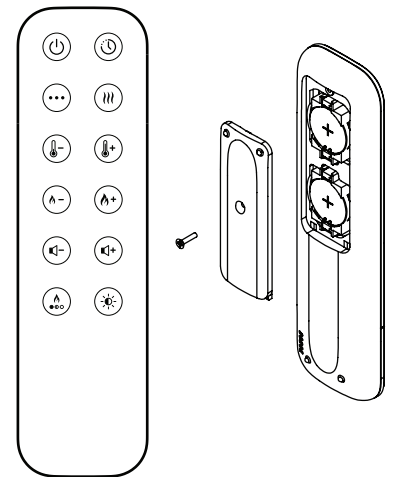
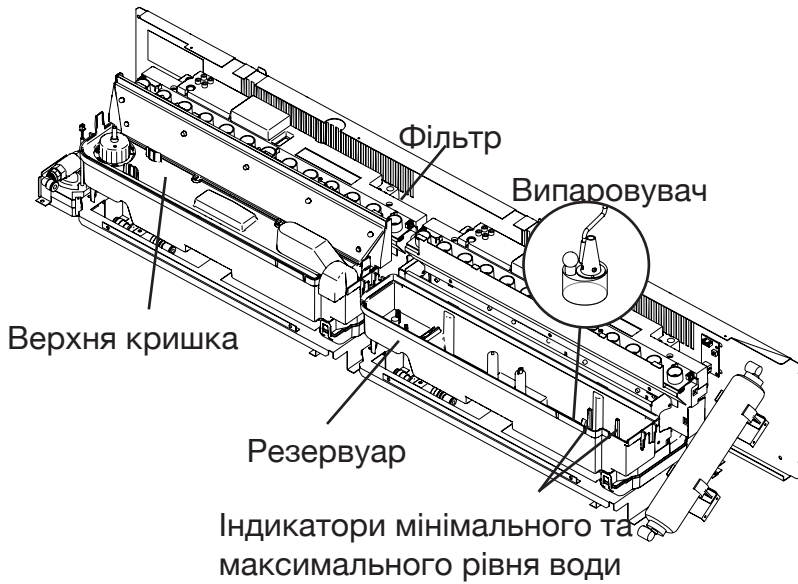


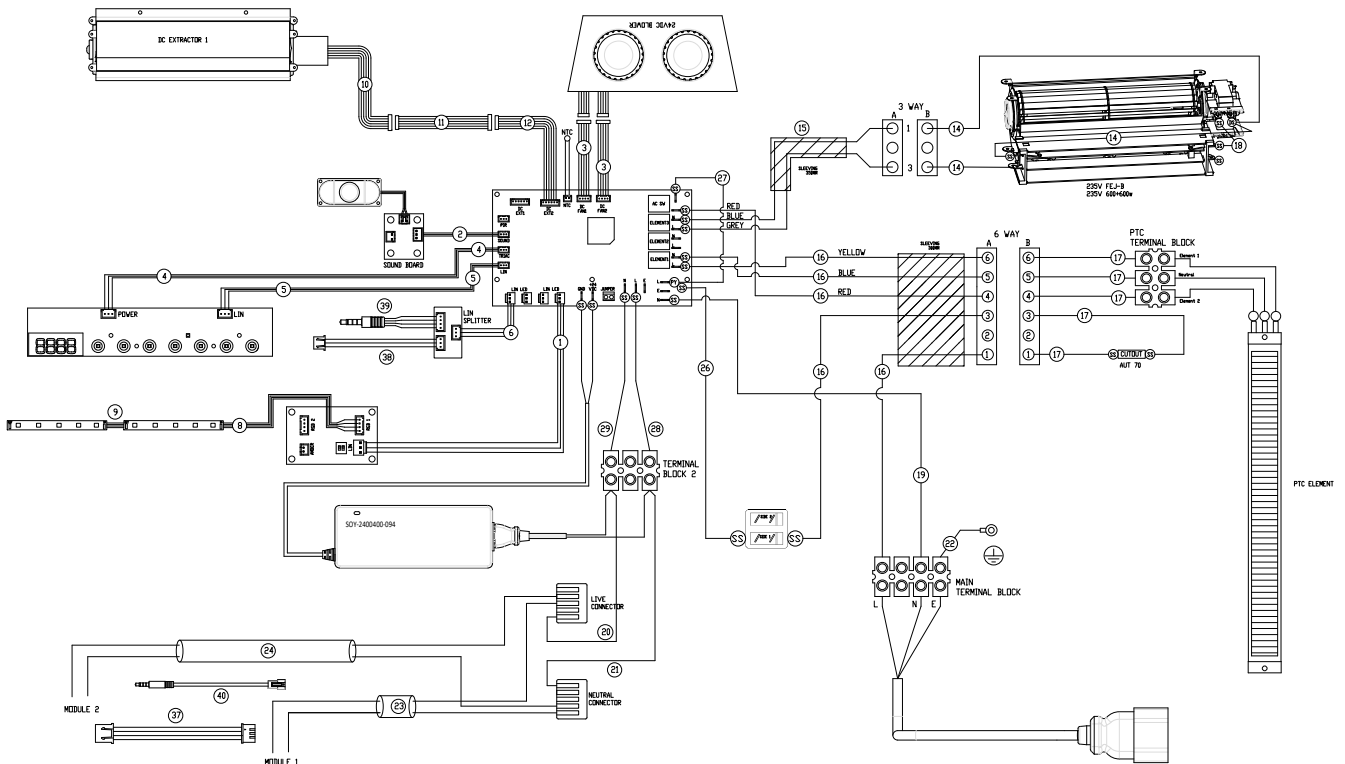
Рисунок 14



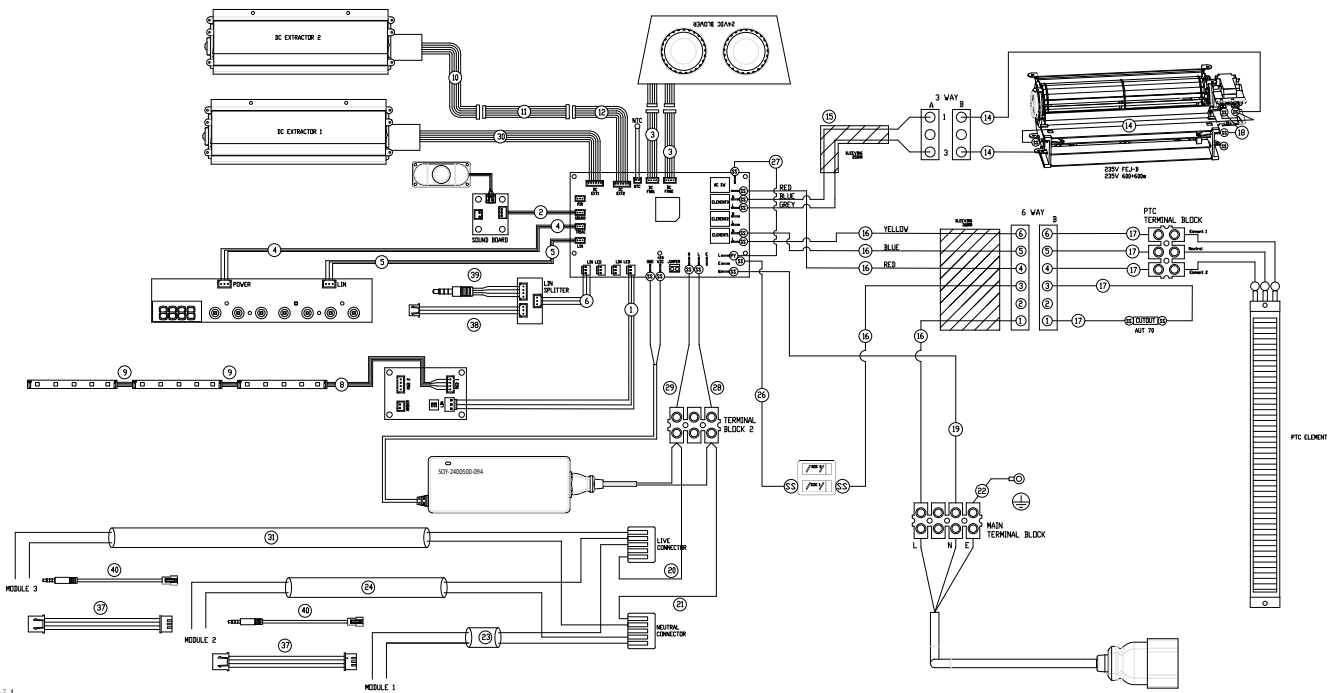
Індикатори мінімального та  
максимального рівня води

# Схеми підключення

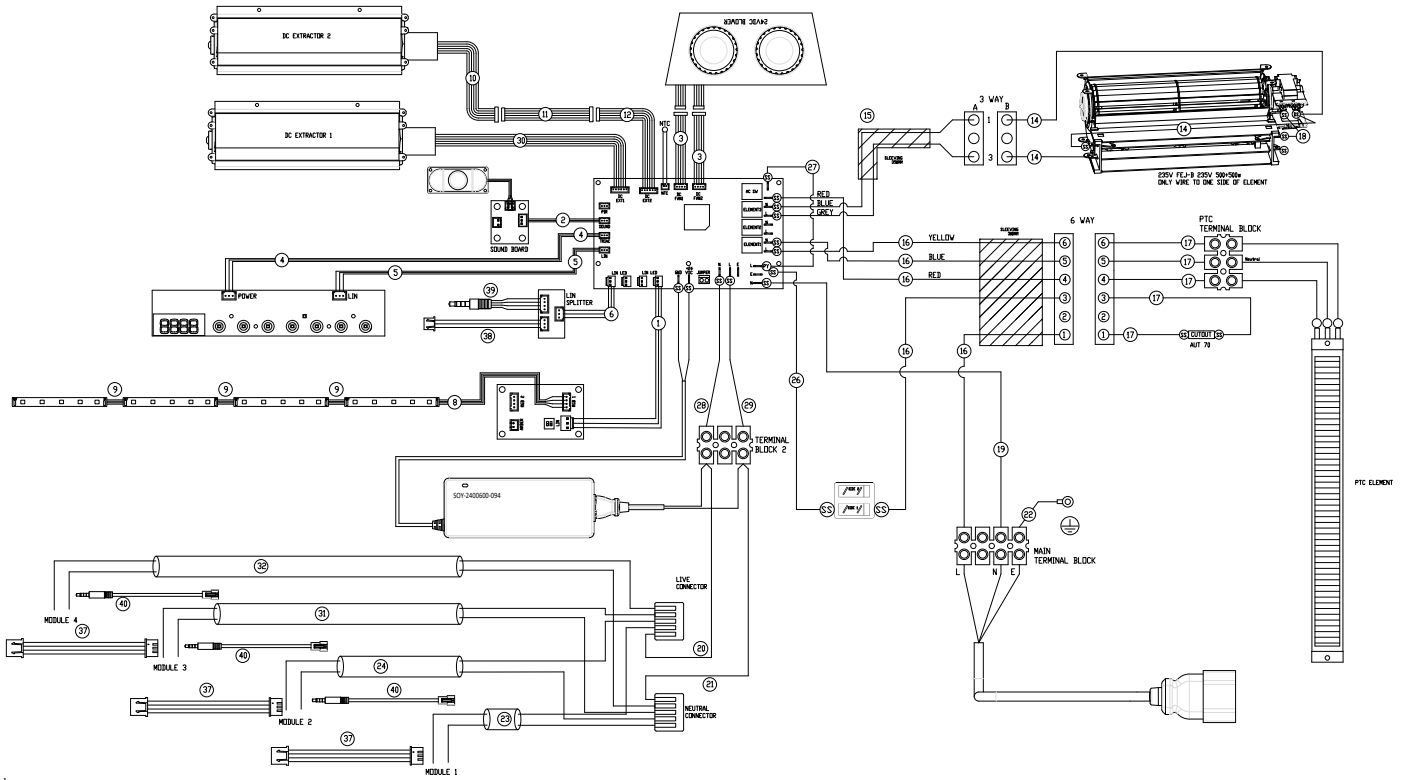
## OLF46-EU



## OLF66-EU



# OLF86-EU







НАКЛЕЙТЕ QR-КОД  
ТУТ

 **faber**