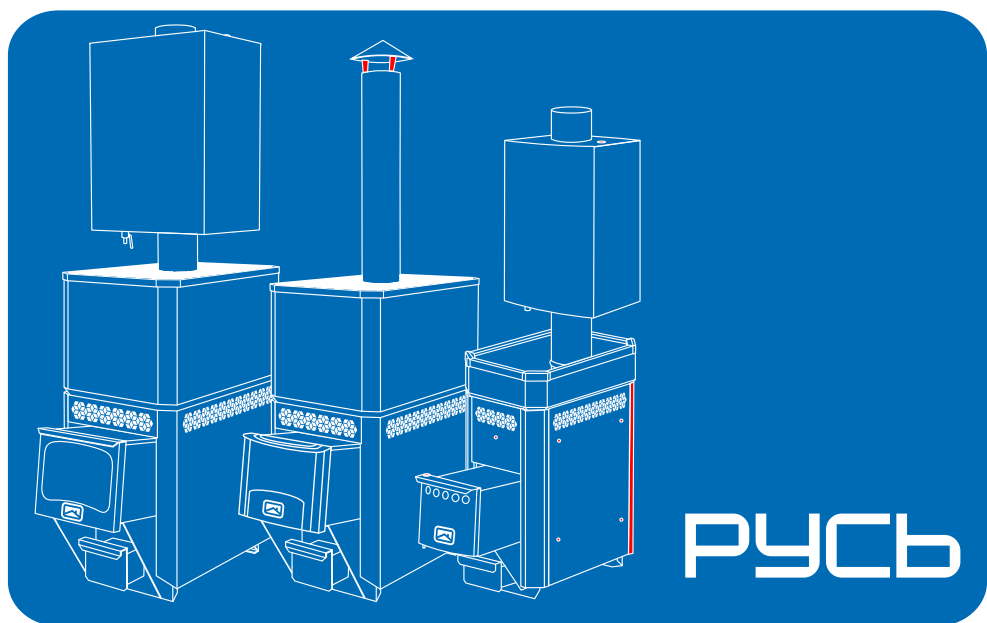


РУКОВОДСТВО ПО ЭКСПЛУАТАЦИИ

дровяные и газо-дровяные печи-каменки **Русь-9, Русь-12, Русь-18, Русь-18 Профи, Русь-12 Профи**



ТЕПЛОДАР *Слагаемые успеха*

- Знать, превосходить и удовлетворять потребности рынка
- Обеспечивать высокие стандарты качества продукции
- Идти собственным путем, создавая инновационные решения

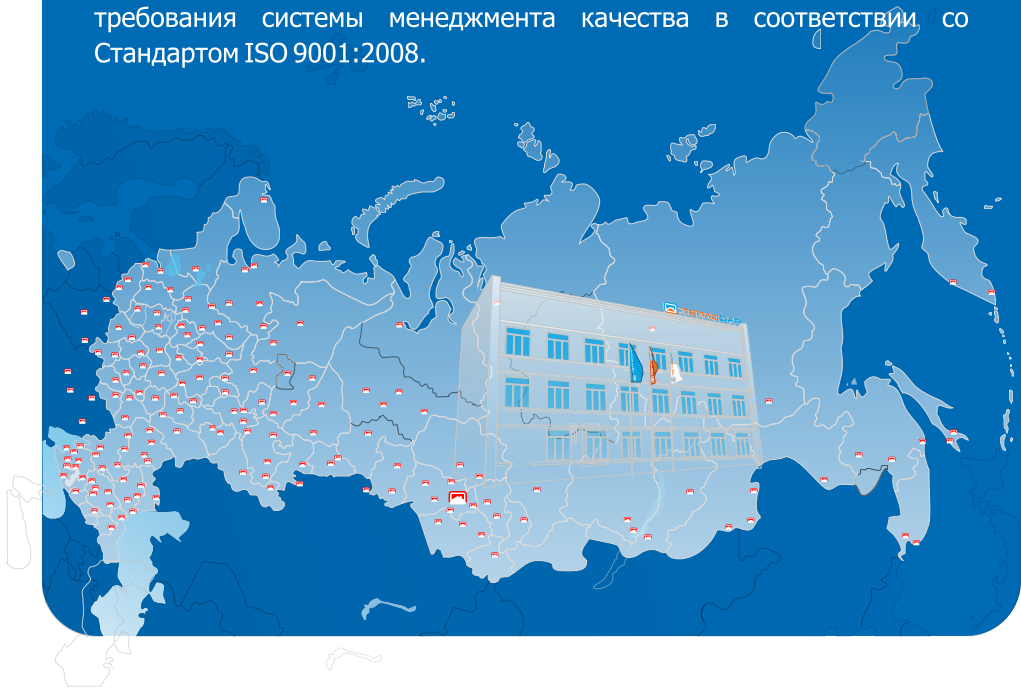
О КОМПАНИИ:

«Теплодар» разрабатывает и производит печи с 1997 года. Творческий подход на всех этапах производственного процесса, тщательный выбор поставщиков и пристальное внимание к потребностям покупателя — вот базовые принципы работы компании.

Сегодня в ассортименте завода два десятка базовых моделей и более 100 модификаций. Различная по назначению, дизайну, конструкции и мощности продукция компании «Теплодар» надежна, экономична, долговечна.

Соотношение цены и качества продукции завода «Теплодар» делают ее популярной на Российском рынке, а также в Беларуси, Украине, Казахстане и Кыргызстане.

Ежегодно завод «Теплодар» проходит надзорный аудит Международного органа по сертификации Bureau Veritas Certification, подтверждая, что в своей работе компания строго выполняет требования системы менеджмента качества в соответствии со Стандартом ISO 9001:2008.



Оглавление

стр.

Общая информация	3
Особенности конструкции и применяемых материалов	4
Печи, укомплектованные парообразователем	5
Конструкция печи	5
Технические характеристики	6
Выбор модели печи	6
Применяемость газогорелочных устройств	6
Выбор бака для воды	7
Печи с дистанционным нагревом воды	7
Выбор камней	8
Монтаж печи в банном помещении	9
Требования пожарной безопасности	9
Схема установки печи	10
Монтаж дымохода	12
Воздухообмен в парилке	13
Эксплуатация печи	14
Ввод в эксплуатацию	14
Правила эксплуатации печи	14
Возможные неисправности и способы их устранения	15
Гарантийные обязательства	16
Транспортировка и хранение	16

ОБЩАЯ ИНФОРМАЦИЯ

Дровяные печи-каменки «Русь» предназначены для отопления парилки и смежных с ней помещений, получения пара и нагрева воды.

Конструкция печей позволяет создавать в парилке микроклимат настоящей русской бани, получая комфортное сочетание температуры и влажности воздуха.

Серийно выпускаются 3 базовые модели:

«Русь-9» для парильного помещения от 4 до 9 м. куб.

«Русь-12» для парильного помещения от 6 до 12 м. куб.

«Русь-18» для парильного помещения от 10 до 18 м. куб.

Печи с укороченным топливным каналом предназначены для протопки дровами из парильного помещения и имеют в наименовании букву «У» («Русь-12ЛУ», «Русь-18ЛУ»), тогда как печи оснащенные выносным топливным каналом, могут топиться из смежного помещения.

Список обозначений в наименовании изделия:

«Л» — топка из жаростойкой хромистой стали;

«НЗ» — конвектор из нержавеющей стали;

«П» — скоростной парообразователь;

«У» — укороченный топливный канал;

«Профи» — толстостенная топка толщиной 4 мм, выполненная из нержавеющей стали с содержанием хрома не менее 17%.

Особенности конструкции и применяемых материалов

Печи «Русь» разработаны на основе собственного опыта производителя и, самое главное, с учетом рекомендаций и пожеланий многочисленных знатоков и ценителей русской бани.

Элементы топки и каменки печи, несущие наибольшую термическую, коррозионную и механическую нагрузку, изготавливаются из нержавеющей высоколегированной стали толщиной не менее 2 мм с содержанием хрома не менее 13%, что обеспечивает увеличенный ресурс эксплуатации в кислородсодержащих средах при высоких температурах.

Топки печей серии «Профи» изготавливаются из нержавеющей высоколегированной стали с содержанием хрома не менее 17% толщиной 4 мм. Печи оборудованы многосекционным парообразователем и комплектуются конвектором из зеркальной нержавеющей стали.

Значительная часть теплоотдающей поверхности печи закрыта конвектором, существенно ускоряющим нагрев воздуха в парилке и смежных помещениях за счет образуемого им мощного кругового конвекционного потока. Кожух-конвектор экранирует жесткое инфракрасное излучение, исходящее от раскаленных стенок топки, что создает «мягкое» тепло в парилке.

Вместительная вентилируемая каменка является мощным парогенератором. Большое количество качественно нагретых камней, обеспечивает стабильность температуры в парилке.

Печь комплектуется стальной дверцей с функцией самоохладения. Стандартную дверцу можно легко заменить на дверцу с жаростойким стеклом SCHOTT ROBAX®, которая позволяет визуальнo контролировать горение.

Печь снабжена удобным ящиком зольника, который также является регулятором интенсивности горения.

Колосник из литейного чугуна, являющийся элементом конструкции, обеспечивает равномерное устойчивое горение по всей длине топки.

Все наружные поверхности печи окрашены двумя слоями жаростойкой кремнийорганической эмали, сохраняющей свойства при температуре 600°C.

Печи, оборудованные многосекционным парообразователем, комплектуются конвектором из нержавеющей стали.

На печи «Русь» всех модификаций может быть установлен бак для нагрева воды «самоварного» типа или универсальный регистр-теплообменник для дистанционного нагрева воды, изготовленные из нержавеющей стали (баки и регистры приобретаются отдельно от печи).

На печи «Русь» всех модификаций начиная с «Русь-12» могут устанавливаться газогорелочные устройства в соответствии с Таблицей 2.

ВНИМАНИЕ! Производитель оставляет за собой право вносить незначительные изменения в конструкцию печи, не ухудшающие ее потребительские качества.

Печи, укомплектованные паробразователем

Идея и конструкция скоростного многосекционного паробразователя из нержавеющей стали для получения мелкодисперсионного пара зарегистрирована компанией «Теплодар» и защищена патентом №2310135.

Принцип работы паробразователя:

Через каналы подачи вода попадает в паробразователь. Последовательно протекая по раскаленным свыше 650°C стенкам топки и паробразователя через конструктивные отверстия профилированных элементов, вода испаряется, создавая по-настоящему легкий пар. Не испарившаяся вода стекает через дренажные отверстия нижней камеры.

При использовании паробразователя воду в него нужно подавать небольшими дозами по 100-200 мл с перерывом не менее 2 минут, при этом, для более эффективной работы, необходимо чередовать левый и правый паробразователи.

ВНИМАНИЕ! Не допускается подача воды в паробразователь при остывшей топке, а также подача большого количества воды приводящая к неполному испарению и протеканию ее сквозь паробразователь.

На печи с паробразователем рекомендуется устанавливать баки для паробразователя производства «Теплодар» с двумя штуцерами для капельной подачи воды.

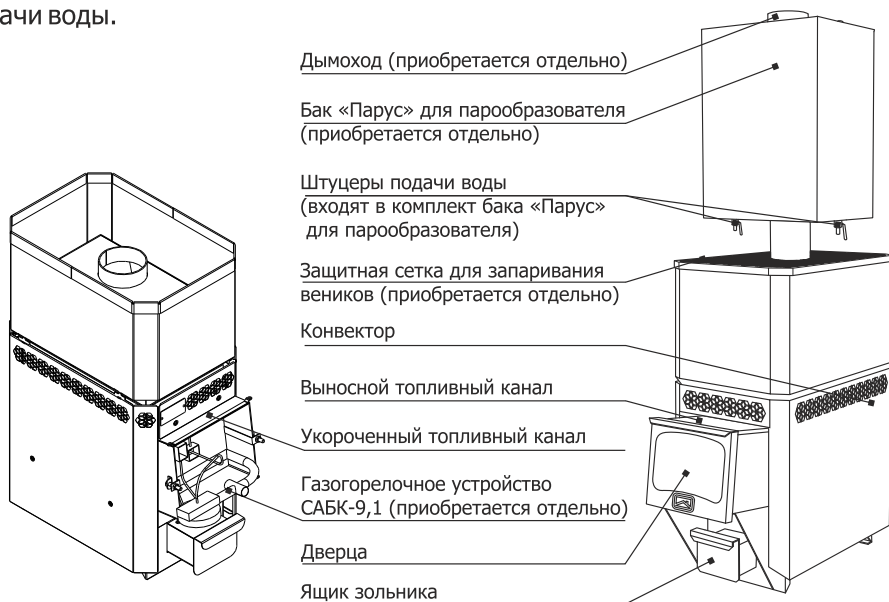


Рис.1. Конструкция и рекомендуемая комплектация печи

Конструкцию печи с автоматическим газогорелочным устройством (АГ), которое устанавливается на печи с выносным топливным каналом см. в руководстве по эксплуатации на соответствующий тип горелок.

Технические характеристики

Таблица 1. Технические характеристики

Модификация	Объем парильни, куб.м	Габариты, мм				Масса печи, кг	Диаметр дымохода, мм	Масса камней, кг	Вид топлива
		Высота	Ширина	Длина корпуса	Длина общая				
Русь-9	4-9	672	308	465	684	32	115	25	дрова
Русь-9 ЛУ	4-9	672	308	465	550	31,5	115	25	
Русь-12	6-12	808	337	487	728	35,5	115	50	дрова, газ природный* сжиженный**
Русь-18	10-18	803	338	587	825	42,3	115	90	
Русь-12 ЛУ	6-12	808	337	487	598	34,2	115	50	дрова, природный газ*
Русь-18 ЛУ	10-18	803	338	587	708	41,7	115	90	
Русь-12 Профи	6-12	808	337	487	728	53,3	115	50	дрова, газ природный* сжиженный**
Русь-18 Профи	10-18	803	338	587	825	61	115	90	

Таблица 2. Применяемость газогорелочных устройств

Модификация	Объем парильни, куб.м	Вид газа	Тип газогорелочного устройства	Параметры газогорелочного устройства			
				Номинальное давление газа, кПа	Максимальная тепловая мощность, кВт	Расход газа (макс. мощность), куб.м/час	Присоед. D-р резьбы, дюйм
Русь-12	6-12	природный сжиженный**	АГГ-13П	1,5	13	1,6	3/4
Русь-18	10-18		АГГ-20П	1,5	20	2,4	3/4
Русь-12 ЛУ	6-12	природный	САБК-9,1	1,3	16	1,8	3/4
Русь-18 ЛУ	10-18		САБК-9,1	1,3	16	1,8	3/4
Русь-12 Профи	6-12	природный сжиженный**	АГГ-13П	1,5	13	1,6	3/4
Русь-18 Профи	10-18		АГГ-20П	1,5	20	2,4	3/4

Примечание:

* При установке газогорелочного устройства

** При дополнительной установке комплекта переналадки

ВНИМАНИЕ! Газогорелочные устройства предназначены для сжигания природного газа по ГОСТ 5542-87

Выбор модели печи

Выбор печи-каменки имеет первостепенное значение при оборудовании бани и требует предметной консультации с квалифицированным специалистом. Какая модель подойдет в конкретном случае зависит от объема и качества теплоизоляции парилки, объема смежных помещений, требующих отопления, температурно-влажностного режима, желаемого времени прогрева парилки и количества людей, одновременно принимающих банные процедуры.

Также при выборе печи необходимо учитывать каким видом топлива вы будете пользоваться. В случае наличия природного газа рекомендуется дооснастить печь газогорелочным устройством (см. Таблицу 2) это упростит процедуру протопки бани и экономит время и деньги.

Выбор бака для воды

При выборе объема бака для горячей воды пользуйтесь эмпирическим правилом: 8-10 л на одного человека и 8-10 л для запаривания веника.

Бак обеспечивает нагревание воды до температуры 70-75°C ко времени набора в парилке температуры 90°C и времени запаривания веников.

Площадь соприкосновения горячей поверхности трубы бака с водой по мере ее расходования уменьшается, что позволяет предупреждать интенсивное кипение воды и значительное попадание пара из бака в парилку при работе печи в режиме поддержания температуры.

Для печей оснащенных парообразователем рекомендуем устанавливать бак для парообразователя «Парус» производства компании «Теплодар» с двумя штуцерами. Бак должен быть установлен на печь таким образом, чтобы штуцера располагались строго над воронками парообразователя.

Печи с дистанционным нагревом воды

Установка на печь универсального регистра-теплообменника позволяет разместить бак для нагрева воды в смежном с парной помещении.

Универсальный регистр-теплообменник из нержавеющей стали оборудован двумя штуцерами $\frac{3}{4}$ дюйма. Посредством соединительных труб и дренажного крана подключается к выносному баку.

Выносной бак емкостью 60 или 80 литров оборудован двумя штуцерами $\frac{3}{4}$ дюйма для подключения к регистру и штуцером $\frac{1}{2}$ дюйма для установки сливного крана (краны и соединительные трубы в комплект не входят).

Принцип работы:

В процессе горения дров происходит нагрев регистра. Вода, попадая в регистр нагревается и за счет естественного теплообмена начинает циркулировать между регистром и выносным баком.

ВНИМАНИЕ! В процессе эксплуатации печи бак должен быть наполнен водой не менее чем наполовину. При этом заполнение бака производить до начала протопки печи.

ВНИМАНИЕ! В качестве связующих элементов между регистром и выносным баком возможно использование только металлических труб.

ВНИМАНИЕ! Максимальное допустимое давление воды в регистре 0,1 МПа.

ВНИМАНИЕ! Не допускается провисание трубы, выходящей из верхнего штуцера регистра. Труба должна иметь уклон вверх до самого бака для выхода паровоздушной смеси, образующейся в регистре в процессе нагрева воды.

В зимнее время после окончания работы печи необходимо слить воду из системы через дренажный кран для предотвращения повреждения бака и регистра при замерзании воды.

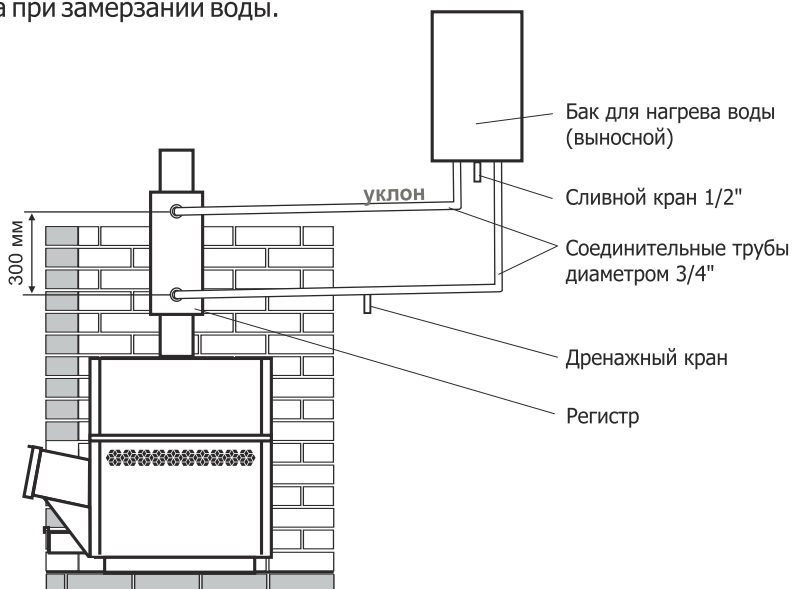


Рис.2

Выбор камней

В каменку следует закладывать камни, специально для этого предназначенные и продающиеся в специализированных магазинах.

ВНИМАНИЕ! Камни неизвестного происхождения могут содержать в большом количестве вредные химические соединения и радионуклиды, которые делают их непригодными и даже опасными для использования в бане.

Перед закладкой камни следует промыть в проточной воде жесткой щеткой.

Большие камни устанавливаются на дно каменки так, чтобы наиболее плоские поверхности камней максимально плотно прилегали к ее металлическим поверхностям.

Маленькие камни как можно более плотно закладываются между большими камнями.

ВНИМАНИЕ! Запрещено укладывать камни выше верхнего уровня каменки. Они не смогут прогреться до температуры, требуемой для качественного парообразования.

Компания-производитель рекомендует использовать защитную сетку корзины каменки, предохраняющую каменку от переполнения и предназначенную для запаривания веника и защиты камней от попадания на них листьев.

МОНТАЖ ПЕЧИ В ПОМЕЩЕНИИ

Требования пожарной безопасности

Монтаж печей и дымоходов должен производиться специализированными организациями и квалифицированными специалистами, располагающими техническими средствами, необходимыми для качественного выполнения работ. Монтаж должен выполняться в соответствии с требованиями настоящего руководства и Сводом правил СП 7.13130.2013 «Отопление, вентиляция и кондиционирование. Требования пожарной безопасности» и с требованиями СНИП 41-01-2003 «Отопление, вентиляция и кондиционирование».

Расстояния безопасности от печи и дымоходов до возгораемых материалов: в стороны и назад — 500 мм, вперед — 1250 мм, вверх — 1200 мм.

Указанные расстояния безопасности можно уменьшить в четыре раза, используя кирпичную кладку шириной $\frac{1}{2}$ кирпича и воздушный зазор 30 мм до используемой сгораемой поверхности. Кладка должна быть выше, чем верхняя поверхность печи на 500 мм.

ВНИМАНИЕ! Запрещено устанавливать печь вплотную к стене. Необходимо обеспечить минимальный воздушный зазор 30 мм между печью и стеной.

Если печь устанавливается не на фундамент, а на деревянный пол, то для его изоляции требуется выложить площадку толщиной $\frac{1}{4}$ кирпича, в стороны от каменки на 250 мм. Сверху кирпичную кладку закрыть металлическим листом или стяжкой из марочного цементного раствора.

Пол из горючих и труднгорючих материалов следует защищать от возгорания под топочной дверкой металлическим листом размером 700x500мм, располагаемым длиной его стороной вдоль печи.

Расстояние от топочной дверки до противоположной стены не менее 1250 мм.

Расстояние между верхом печи и незащищенным потолком не менее 1200мм.

При установке печи с удлиненным топочным каналом для топки из смежного помещения, топливный канал должен быть отделен от возгораемых конструкций кирпичной кладкой или специальным защитным экраном на расстоянии не менее 260 мм. Рекомендуется зашивать кирпичную кладку металлическим листом с прослойкой из минеральной ваты.

Для безопасности могут применяться специальные защитные экраны производства «Теплодар», полностью заменяющие кирпичную кладку.

При установке защитных экранов и печи недопустимо соприкосновение элементов экранов с нагретыми поверхностями печи. Запрещается перекрывать вентиляционные отверстия экранов, для обеспечения вентиляции воздуха. Контакт элементов фронтального экрана с горючими материалами конструкции бани допускается через прокладку из негорючих материалов (базальтовая вата).

Печи не предназначены для эксплуатации на опасных производственных объектах.

Во избежание несчастных случаев и порчи печи ЗАПРЕЩАЕТСЯ:

- включать печь детям и лицам, не прошедшим инструктаж по эксплуатации;
- эксплуатировать печь с неисправной газовой автоматикой;
- применять огонь для обнаружения утечки газа (для этих целей необходимо использовать мыльную эмульсию);
- включать печь при отсутствии тяги;
- оставлять на печи и трубопроводах, хранить вблизи легковоспламеняющиеся предметы (бумага, ветошь и т.д.);
- владельцу производить ремонт и переустановку печи, а также вносить в конструкцию какие-либо изменения;
- при не работающей печи газовые краны должны быть закрыты.

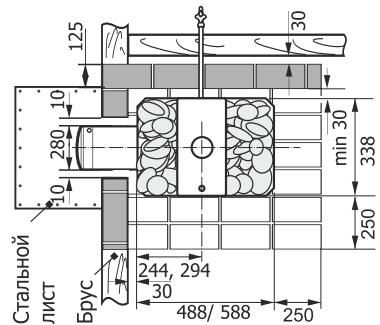
Рекомендуемая схема установки печи



Рис. 3

ВИД СВЕРХУ

Печи «Русь-12» и «Русь-18» с баком «самоварного» типа



Печь «Русь-9» с баком «самоварного» типа

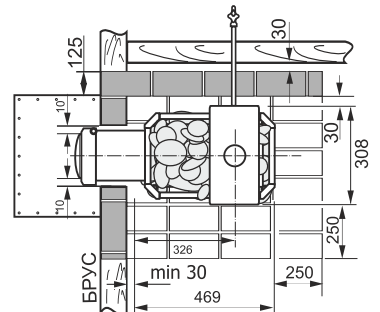


Схема установки печи с горелкой САБК-9,1

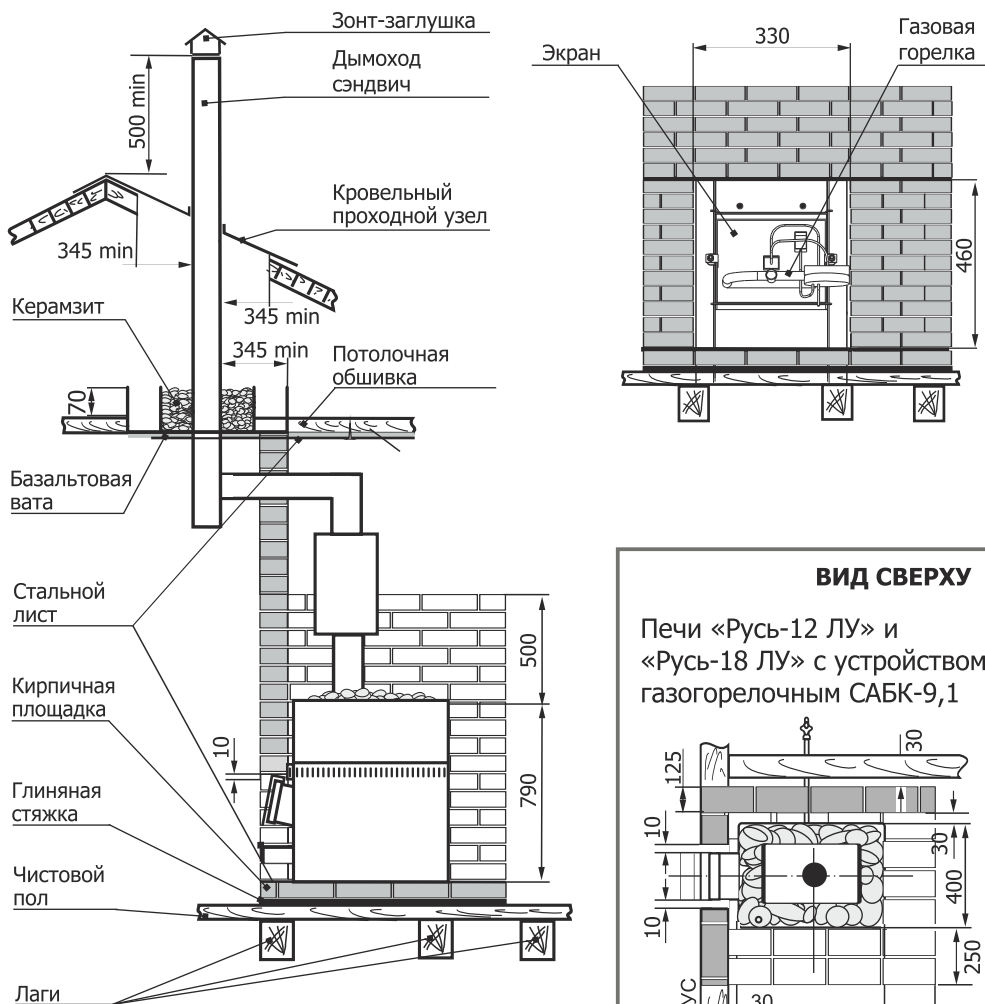


Рис. 4

Установка колосника

ВНИМАНИЕ! Располагать колосниковую решетку в топке обязательно ровной поверхностью вверх.

Категорически запрещается в качестве топлива использовать уголь и его производные во избежание деформаций.

Монтаж дымохода

Модульные тонкостенные дымовые трубы из нержавеющей стали толщиной 0,5-0,8 мм, поставляемые производителем, эффективны, долговечны и требуют минимальных трудозатрат при монтаже и эксплуатации.

Идеальным решением для дымовой трубы является установка модулей трубы с термоизоляцией (сэндвич) производства «Теплодар». Высоту дымохода, считая от колосниковой решетки, следует принимать не менее 5 м.

Высоту дымовых труб, размещаемых на расстоянии равном или большем высоты сплошной конструкции, выступающей над кровлей, следует принимать:

- не менее 500 мм над плоской кровлей;
- равной высоте конька кровли или парапета при расположении трубы на расстоянии от 1,5 до 3 м от конька или парапета;
- не ниже конька кровли или парапета при расположении дымовой трубы от 1,5 до 3 м от конька или парапета;
- не ниже линии, проведенной от конька вниз под углом 10° к горизонту при расположении дымовой трубы от конька на расстоянии более 3 м.

Дымовые трубы следует выводить выше кровли более высоких зданий, пристроенных к зданию с печным отоплением.

При монтаже дымовой трубы в зданиях с кровлями из горючих материалов обеспечить трубу искроуловителем из металлической сетки с отверстиями размером не более 5х5 мм.

При проходе трубы через потолок, разделка должна быть больше толщины перекрытия (потолка) на 70 мм.

Опирасть или жестко соединять разделку печи с конструкцией здания не следует. Топливный канал печи установить в проем с зазором не менее 10 мм.

Нагрузка на печь с баком и дымоходами не должна превышать 120 кг. При увеличении нагрузки на печь сверх нормы необходимо производить разгрузку печи, путем подвески дымоходов с помощью хомута-растяжки к конструкции здания.

Зазоры между потолочными перекрытиями и разделками следует выполнять негорючими материалами (керамзит, шлак, базальтовая вата).

Расстояние от внутренней поверхности трубы до сгораемой конструкции необходимо обеспечить не менее 500 мм - при защите металлическим листом по асбестовому картону толщиной 8 мм или штукатуркой толщиной 25 мм по металлической сетке не менее 380 мм.

В случае отсутствия бака рекомендуем устанавливать в качестве стартового модуля дымохода «Сэндвич-сетку», заполняемую камнями и эффективно аккумулирующую тепло.

ВНИМАНИЕ! При работе печи на газообразном топливе допускается использование только сварных, герметичных дымоходов, при этом стыки между элементами дымоходов необходимо герметизировать жаростойким герметиком.

Воздухообмен в парилке

Для наилучшего самочувствия банщика в парилке необходимо обеспечить интенсивный воздухообмен посредством организации приточно-вытяжной вентиляции.

Сечение люков для вентиляции рассчитывается в зависимости от объемов парилки и мощности печи. Чем больше объем парилки и мощнее печь, тем больше сечение люков для вентиляции:

- 4-6 куб. м - 100x100 мм;
- 8-12 куб. м - 150x150 мм;
- 14-18 куб. м - 200x200 мм;
- 20-30 куб. м - 300x300 мм.

Если устанавливается печь более мощная согласно руководства по эксплуатации, то сечение люков нужно пропорционально увеличить.

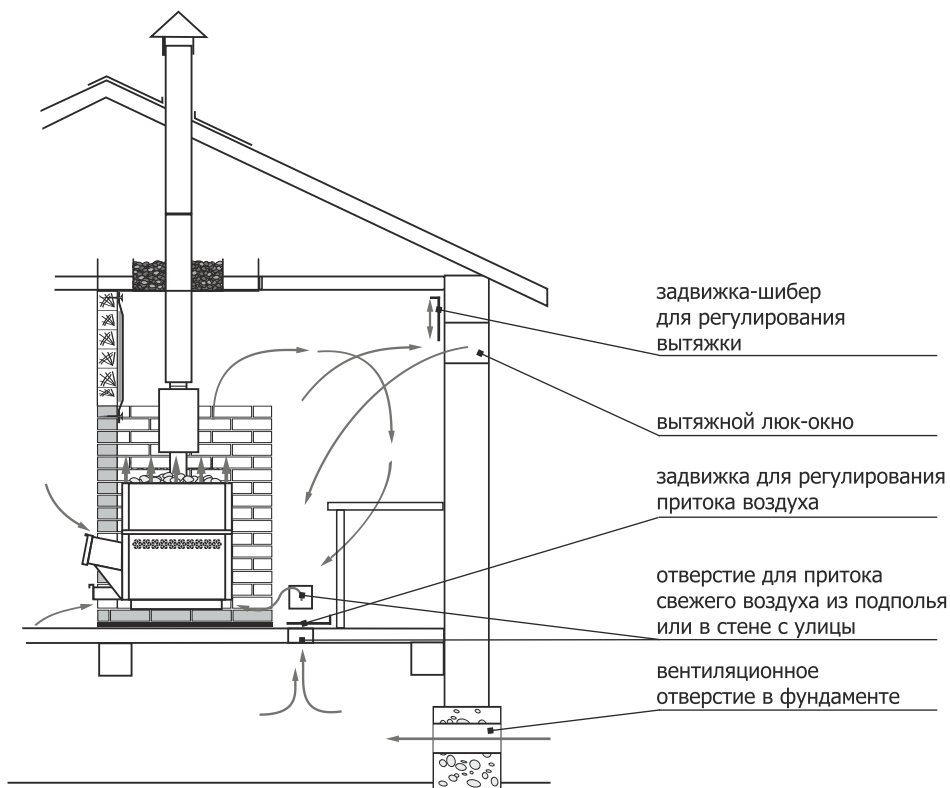


Рис. 5

ЭКСПЛУАТАЦИЯ ПЕЧИ

Ввод в эксплуатацию

Перед первым протапливанием печи внимательно ознакомьтесь с настоящим описанием и рекомендациями, а также не забудьте снять защитные пленки с декоративных панелей на корпусе печи.

ВНИМАНИЕ! При первом протапливании печи промышленные масла, нанесенные на металл, и легкие летучие компоненты кремнийорганической краски выделяют запах, который в дальнейшем исчезнет.

Первое протапливание печи следует проводить при полностью открытых дверях и окнах (либо вне помещения) продолжительностью не менее 1 часа при максимальной загрузке топливника, пустой каменке и наполненном водой баке.

Убедитесь в нормальном функционировании всех элементов печи и защитных конструкций. После первого протапливания тщательно проветрите помещение и слейте воду из бака.

Печь окрашена термостойкой краской, которая достигает максимальной прочности только после первого нагрева, поэтому загрузку камней произведите после полного остывания печи и окончательного затвердевания краски.

ВНИМАНИЕ! В процессе эксплуатации печи возможна деформация внутренних боковых стенок топки, а на наиболее термонагруженных местах топки, дымоборника и каменки может произойти нарушение кремнийорганического покрытия (выгорание, отшелушивание), что не влияет на ресурс и эксплуатационные характеристики печи.

Правила эксплуатации печи

ВНИМАНИЕ! Перед растапливанием печи убедитесь в отсутствии сгораемых предметов вблизи печи и дымохода в парильном и чердачном помещениях.

Растапливание печи производится щепой и мелкоколотыми сухими дровами, при заполнении топки на 2/3 объема с укладкой на колосниковую решетку. Запрещается укладывать топливо в выносной топливный канал и использовать в качестве топлива строительные отходы с лакокрасочными покрытиями, пластик, шпалы, резину.

После появления стабильной тяги и прогорания 50% загруженных дров, производится закладка дров с заполнением топки на 2/3 и полным открыванием зольника.

После набора оптимальной температуры в парилке, поддержание необходимой температуры, камней и воздуха в парилке, достигается путем прикрытия зольника и применением крупноколотых дров. Оптимальное количество поленьев 3-4 шт.

ВНИМАНИЕ! При загрузке очередной партии дров следует полностью закрыть зольник и лишь после этого плавно открыть дверцу.

ВНИМАНИЕ! Запрещается укладывать топливо в выносной топливный канал и использовать в качестве топлива строительные отходы с лакокрасочными покрытиями, пластик, шпалы, резину.

Для появления устойчивой сильной тяги после растапливания печи требуется некоторое время. Поэтому при открытии дверцы недавно растопленной печи, работающей в режиме набора температуры возможен незначительный выход дыма в помещение.

При использовании печей с конвекторами из конструкционных сталей, после проведения банных процедур необходимо дополнительно протапливать печь для просушки парного и моечного помещений, открыв дверь и вентиляционные отверстия в парилке.

Правила эксплуатации печей с газовыми горелками АГГ подробно описаны в руководстве по эксплуатации на соответствующий тип горелки.

ВОЗМОЖНЫЕ НЕИСПРАВНОСТИ И ИХ УСТРАНИЕНИЕ

ВНИМАНИЕ! При монтаже дымохода необходимо обеспечить возможность его демонтажа для обслуживания и ремонта.

В процессе эксплуатации печи могут возникать следующие неисправности:

- отсутствие устойчивой тяги в дымоходе;
- поступление дыма из топливного канала.

ПРИЧИНЫ	УСТРАНЕНИЕ НЕИСПРАВНОСТЕЙ
Налипание сажи на стенки дымохода или стенки трубы в баке.	Прочистить дымоход со стороны крыши жестким металлическим ершом многократными поступательными движениями.
Накапливание сажи в коллекторе печи.	Очистить коллектор через конструктивную щель со стороны топливного канала с помощью плоского металлического предмета.
Если работа печи не улучшилась, следует снять бак и очистить коллектор и трубу внутри бака вручную.	
Неисправности газогорелочного устройства описаны в руководстве по эксплуатации на соответствующую горелку.	

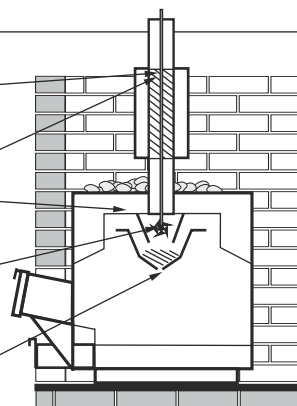
Для профилактики можно периодически протапливать печь с пустым баком сухими осиновыми дровами. Можно применять «полено-трубочист» (для химической очистки дымоходов).

Закоксывание
трубы бака

Места вероятного
скапливания и
налипания сажи

Ершик
для прочистки
дымохода

Конструктивная
щель для прочистки
плоским
инструментом



ТРАНСПОРТИРОВКА И ХРАНЕНИЕ

Транспортировка печи должна осуществляться в вертикальном положении.

При сезонном использовании печи ее можно демонтировать и перевезти на хранение в безопасное место.

ВНИМАНИЕ! Жаростойкая кремнийорганическая эмаль, которой окрашена печь, становится прочной после первого протапливания печи. До этого следует обращаться с окрашенными поверхностями с осторожностью.

ГАРАНТИЙНЫЕ ОБЯЗАТЕЛЬСТВА

1. Производитель гарантирует нормальную работу изделия в течение гарантийного срока при условии соблюдения потребителем правил эксплуатации, предусмотренных настоящей инструкцией.

2. Гарантийный срок эксплуатации изделия - 12 месяцев со дня продажи

3. На топку печи (целостность материала и сварных соединений) распространяется увеличенная гарантия:

5 лет - на печи серии «ПРОФИ» при условии эксплуатации не более 8 часов в неделю; при эксплуатации более 8 часов в неделю гарантийный срок — 1 год

3 года - на остальные печи при условии эксплуатации не более 8 часов в неделю; при эксплуатации более 8 часов в неделю гарантийный срок — 3 месяца

4. Гарантийный срок эксплуатации изделия устанавливается со дня продажи. В течение гарантийного срока все обнаруженные потребителем неисправности по вине завода-изготовителя устраняются бесплатно.

5. Гарантийные обязательства не распространяются на изделия и его составные части, если неисправность вызвана полученными в процессе эксплуатации механическими повреждениями и/или повреждениями, вызванными неквалифицированным ремонтом и другим вмешательством, повлекшим изменения в конструкции изделия.

6. При утере данной инструкции гарантийный срок устанавливается с даты изготовления, которая указана на техническом шильде.

УТИЛИЗАЦИЯ

При выработке срока службы и наступления предельного состояния печи (разгерметизация топки). Необходимо демонтировать печь и, при необходимости, газовую горелку.

Производить утилизацию отработанной печи, ее частей и сопутствующего оборудования по правилам утилизации лома чёрного металла.

КОМПЛЕКТ ПОСТАВКИ

Печь	1 шт.
Дверца	1 шт.
Ось для дверцы	1 шт.
Ящик зольника	1 шт.
Чугунный колосник	1 шт.
Руководство по монтажу и эксплуатации	1 шт.

Перечень запасных частей и комплектующих, поставляемых по отдельному заказу

	Применяемость				
	Русь-9	Русь-12	Русь-18	Русь-12 ЛУ	Русь-18 ЛУ
Дверца ЛНЗ	-	1	1	1	1
Дверца Русь-9	1	-	-	-	-
Конвектор Русь-9	1	-	-	-	-
Конвектор Русь-12	-	1	-	1	-
Конвектор Русь-18	-	-	1	-	1
Ось для дверцы Русь-9	1	-	-	-	-
Ось для дверцы Русь-12	-	1	1	1	1
Ящик зольника Русь-12	-	1	1	1	1
Ящик зольника Русь-9	1	-	-	-	-
Колосник 100x300	1	1	1	1	1
Дверца со стеклом	1	1	1	1	1
Газовая горелка САБК-9,1	-	-	-	1	1
Газовая горелка АГГ-13П	-	1	-	-	-
Газовая горелка АГГ-20П	-	-	1	-	-

Свидетельство о приёме

Печь-каменка

 Русь-9 Русь-12 Русь-18 Русь-12 ЛУ Русь-18 ЛУ Русь-12 Профи Русь-18 Профи

Дата выпуска: _____

Отметка ОТК: _____

Упаковщик: _____

Печь изготовлена согласно конструкторской документации и соответствует:

ТУ 4858-001-94893116-08

Разработчик и изготовитель: ООО «ПКФ Теплодар»

Россия, г. Новосибирск ул. Б. Хмельницкого, 125/1, тел.: (383) 363-04-68

Свидетельство о продаже

Название торговой организации: _____

Дата продажи: «__» _____ 201__ г.

Штамп торговой организации:

к товару претензий не имею: _____

подпись покупателя

СТАРТОВЫЙ МОДУЛЬ СЭНДВИЧ-СЕТКА

ЗАПОЛНЯЕТСЯ МЕЛКОЙ ФРАКЦИЕЙ КАМНЯ
УВЕЛИЧИВАЕТ РЕСУРС ДЫМОХОДА
ПОВЫШАЕТ КПД ПЕЧИ

СЕТКА КОРЗИНЫ КАМЕНКИ

ДЛЯ ЗАПАРИВАНИЯ ВЕНИКА,
ЗАЩИЩАЕТ КАМНИ ОТ ЛИСТЬЕВ,
ПРЕДОХРАНЯЕТ ОТ ПЕРЕПОЛНЕНИЯ



Защитные экраны предназначены для изоляции легковоспламеняемых конструкций бани от воздействия высоких температур печи.

Защитные экраны полноценно заменяют кирпичную кладку при установке печи.

Конструкции экранов оборудованы конвекционными отверстиями для осуществления циркуляции воздуха, охлаждающего стенки.

Защитные экраны предназначены для банных печей компании "Теплодар" с температурой кожуха-конвектора не более 400°C.

 **ЭКРАН
ЗАЩИТНЫЙ**

Система Менеджмента Качества сертифицирована по международному стандарту ISO 9001:2008



Сертификат соответствия C-RU.AE88.B.00333
Сертификат соответствия ДСПБ.RU.ПР.059.B.00009
Сертификат соответствия C-RU.AE88.B.00332

ТУ 4858-001-94893116-08



По вопросам качества приобретенной продукции просим обращаться
в Службу качества компании: тел. (383) 363-04-81, otk@teplodar.ru